

Standart

Pompa • Yangın Söndürme Sistemleri • Hidrofor

PC / PC-VM

ATIK SU / PROSES POMPALARI



Basılabilen Sıvılar

Endüstriyel ve evsel ham atık sular, katı ve lifli parçalar içeren sıvılar.

Teknik Bilgiler

Basma Flanşı _____ DN 40.....DN 300 mm

Debi _____ 1600 m³/h' ye kadar

Basma Yüksekliği _____ 95 m' ye kadar

Hız _____ 2900 d/dak' ya kadar

Çalışma Sıcaklığı _____ -10 °C' den +110 °C' ye kadar

Gövde Basıncı (Pmaks) _____ 10 bar (16 bar)*

(Pmaks: Emme Basıncı + Kapalı Vanadaki Basma Yüksekliği)

(*) Basılan sıvının cinsine, çalışma sıcaklığı ve basıncına bağlı olarak pompa malzemesi değişir. Ayrıntılı bilgi için firmamıza başvurunuz.

Tasarım Özellikleri

•Yatay / Düşey milli, geniş salyangozlu, tek kademeli, uçtan emişli, kapalı, yarı açık veya vorteks (serbest akışlı) çarklı santrifüj pompalar.

•18 temel boyutuyla geniş bir çalışma alanını kapsamaktadır.

Pompanın İsimlendirilmesi

Pompa Tipi _____

Düşey Montaj _____

Basma Flanş Çapı (DN-mm) _____

Çark Anma Çapı (mm) _____

Çark Tipi _____



•Arkadan sökülebilir tasarım sayesinde, salyangozu boru tesisatından ayırmadan yatak grubu, salmastra yatağı, pompa mili ve çarkı sökülebilir. (isteğe bağlı olarak ara burçlu kaplin uygulaması durumunda, elektrik motorunu sökmeden de pompanın rotor grubu dışarı alınabilir)

•Basma flanşları TS EN 1092 - 2 / PN 10 (PN 16)' a uygundur. (çelik veya paslanmaz çelik gövde malzemeli pompalarda flanşlar TS EN 1092 - 1 / PN 10 (PN 16)' a uygundur.)

•Bütün çarklar ISO 1940 sınıf 6.3' e uygun dinamik veya statik olarak dengelenmektedir.

•Eksenel kuvvet çark arkasındaki dengeleme kanatçıkları ile dengelenmektedir.

•Dönme yönü motor tarafından bakılınca saat yönündedir.

•150 - 315 (dahil) büyüklüğe kadar olan tüm PC tipi pompaların rulmanları "ömür boyu gresli kapalı" tip, daha büyük boy pompaların ise sıvı yağlı tiptir. Düşey montaj durumunda (PC-VM) ise her zaman gres yağlamalı rulman kullanılmaktadır.

Mil Sızdırmazlığı

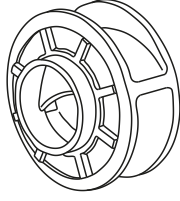
•Standart üretimde her zaman yumuşak salmastralar kullanılır.

•Müşterinin isteğine veya sıvının cinsine göre mekanik salmastra kullanmak da mümkündür. Bu durumda pompa mili her zaman paslanmaz çelikten imal edilir.

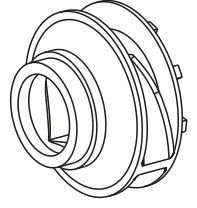
•Düşey milli tasarımda her zaman mekanik salmastra kullanılmaktadır.

PC -VM 250-315 AB

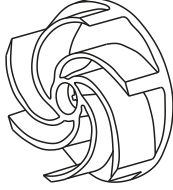
B tipi çark: Büyük boyutlu katı parçaları tıkanmadan basabilen geniş kanallı, büyük debili, küçük basınçlı kapalı tip çarklardır. Daha çok 4 kutuplu motorlar için uygulanmaktadır.



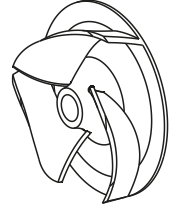
D tipi çark: B tipine benzer kapalı tip çarklardır ancak 2 kutuplu motorlara uygundur. Katı parça boyutları daha küçük, basınçları daha yüksek ve debileri daha düşüktür.



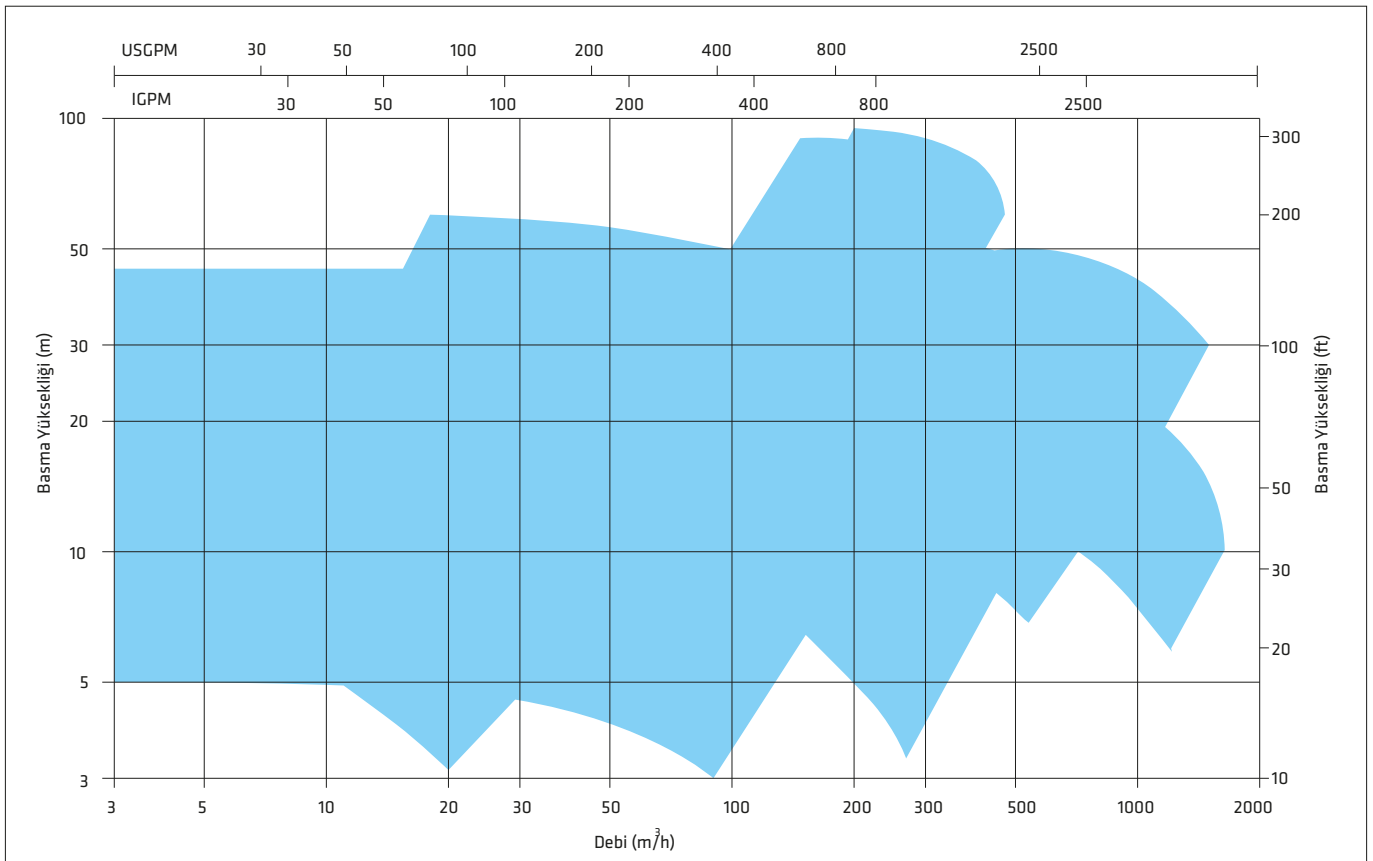
Vx - Rx tipi çark: Yarı açık tip serbest vorteks çarklar, salyangoz emme ağzından belirli bir mesafe açıklıkta yer alır. Salyangozun içerisinde zorlanmış vorteks hareketi oluşturur ve bu şekilde katı parçacıkları geçirebilir. Genellikle lifli sıvılar için kullanılırlar. Düşük basma yükseklikleri için uygundur ancak pompa genel verimi diğer çark tiplerine göre oldukça düşüktür. Bazı modeller için gömülü tip (recessed) çark uygulaması yapılabilir. Bu tip tasarım ile pompa ağız çapındaki katı parçacıkların geçirgenliği sağlanabilir. Bilgi için lütfen firmamıza danışınız.

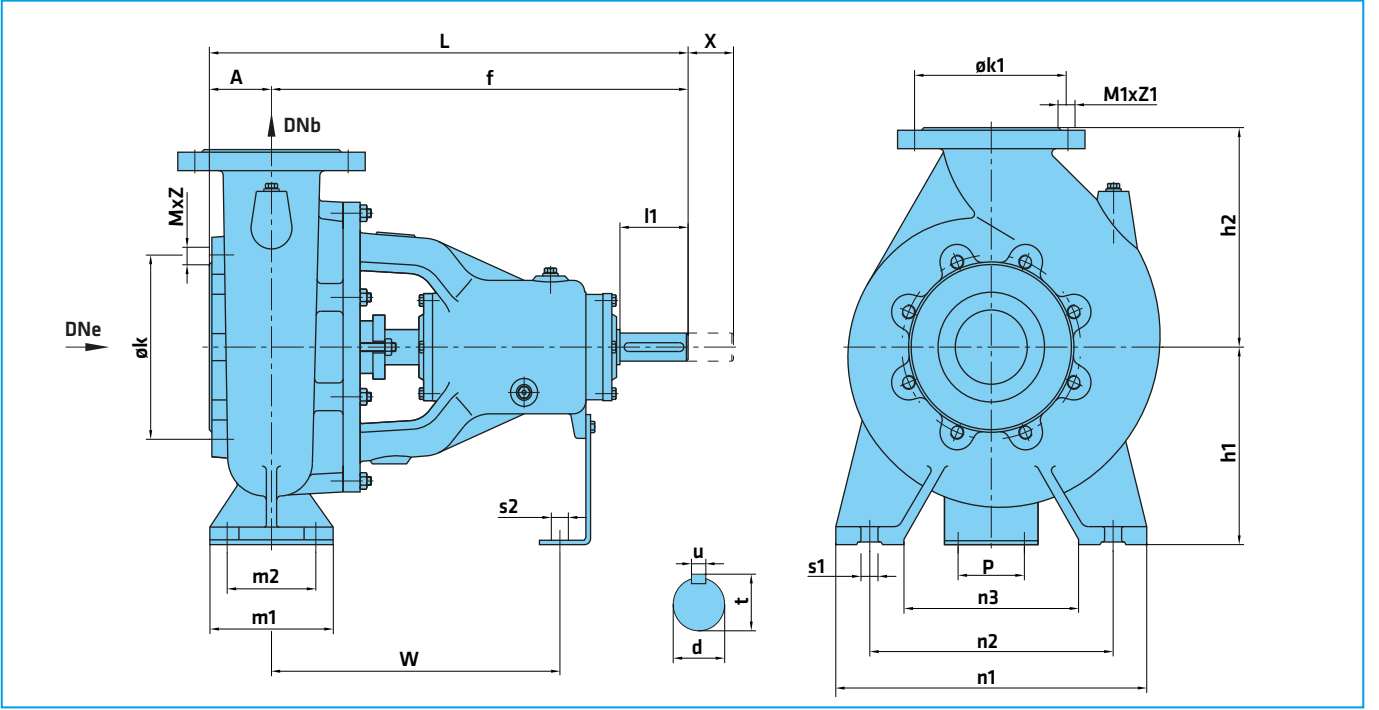


AB tipi çark: Büyük boyutlu katı parçaları tıkanmadan basabilen geniş kanallı, büyük debili, küçük basınçlı yarı açık çark tipidir. Daha çok 4 kutuplu motorlar için uygulanmaktadır. Özellikle agresif sıvılarda kullanmaya uygundur. Aşınma plakası ile beraber uygulanır. Aşınma plakası ile çark kanatları arasındaki açıklık genellikle 0.25 - 0.4 mm arasında değişir.



Çalışma Alanları



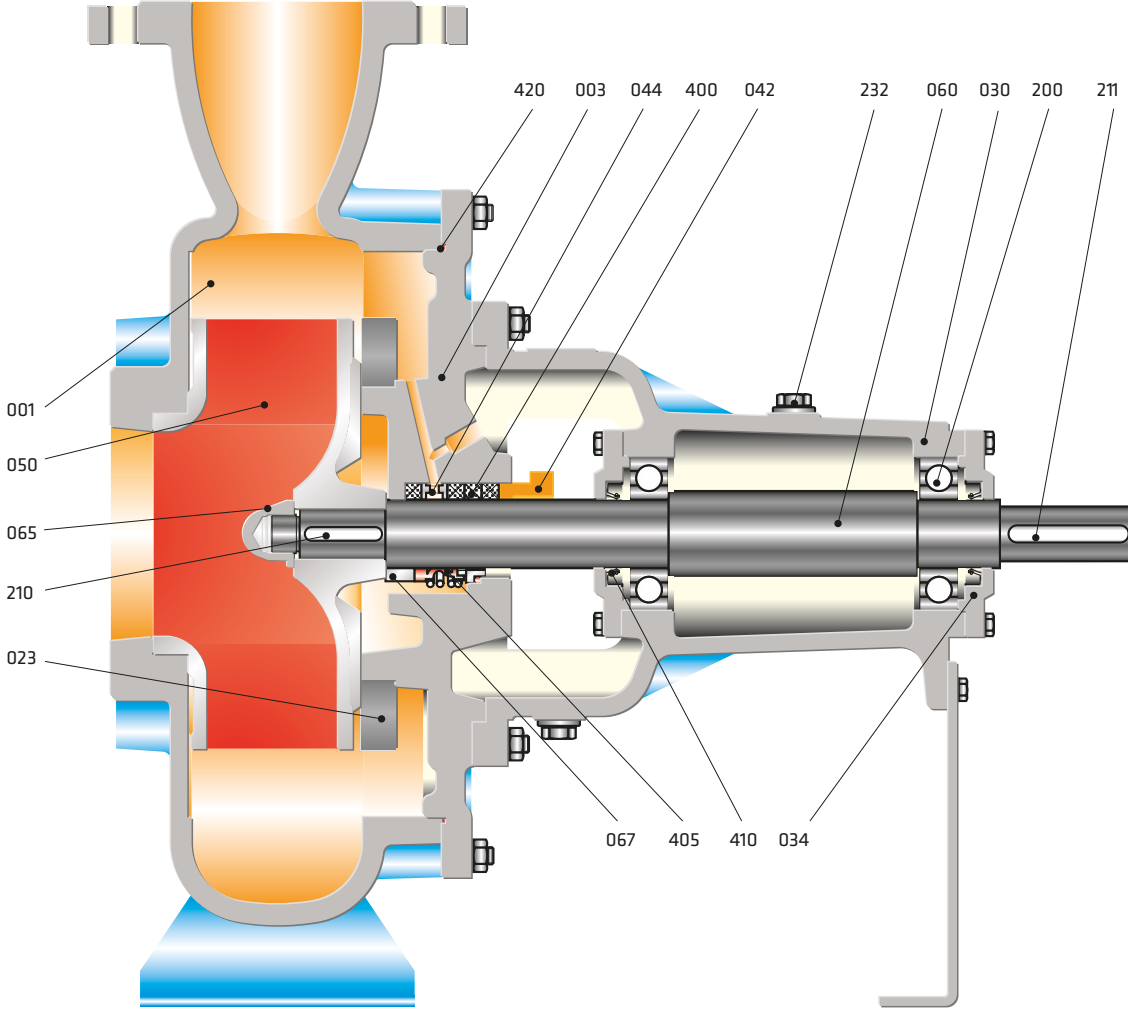


Pompa Tipi	Dış Ölçüler (mm)		Ayak Bağlantı Ölçüleri (mm)										Mil Ucu (mm)						Flanş Boyutları		Ağırlık (kg)					
	DNc	DNb	A	f	L	h1	h2	m1	m2	n1	n2	n3	s1	P	s2	W	d	l1	t	u		x**	k	MxZ	k1	M1xZ1
40-160	50	40	82	348	430	160	180	100	70	240	190	140	14	110	14	247	24	50	27	8	140	125	M16x4	110	18x4	50
50-160	65	50	100	350	450	160	180	100	70	270	212	160	14	110	14	270	24	50	27	8	140	145	M16x4	125	18x4	50
50-200	65	50	105	370	475	160	200	100	95	270	210	160	14	110	14	270	24	50	27	8	140	145	M16x4	125	18x4	60
65-200	80	65	108	372	480	180	225	125	95	330	255	190	14	110	14	260	24	50	27	8	140	160	M16x8	145	18x4	65
80-160	100	80	83	384	467	180	180	120	85	310	250	190	14	110	14	288	24	50	27	8	140	180	M16x8	160	18x8	60
80-200	100	80	83	488	571	180	220	125	90	350	280	215	18	110	14	358	32	80	35	10	140	180	M16x8	160	18x8	70
80-315	100	80	55	480	535	250	310	125	95	400	315	240	18	110	14	350	32	80	35	10	140	180	M16x8	160	18x8	75
100-240	125	100	82	492	574	225	250	160	110	370	280	205	20	110	14	357	32	80	35	10	140	210	M16x8	180	18x8	100
100-270	125	100	97	500	597	275	310	160	110	430	345	270	20	110	14	371	32	80	35	10	140	210	M16x8	180	18x8	110
100-315	125	100	97	500	597	275	310	160	110	430	345	270	20	110	14	371	32	80	35	10	140	210	M16x8	180	18x8	120
150-315	150	150	119	638	757	280	355	200	150	500	400	300	23	110	14	445	42	110	45	12	200	240	M20x8	240	23x8	170
150-500	150	150	126	782	908	425	600	250	200	720	600	435	28	140	20	562	55	110	59	16	200	240	M20x8	240	23x8	580
200-315	200	200	165	707	872	355	450	250	200	600	500	360	24	110	14	543	48	110	51	12	250	295	M20x8	295	23x8	315
200-400	200	200	142	757	899	380	530	250	200	600	500	360	24	140	20	536	55	110	59	16	250	295	M20x8	295	23x8	370
200-500	150	200	126	968	1094	425	600	300	240	720	580	435	28	140	20	700	70	140	74,5	20	170	240	M20x8	295	23x8	600
250-315	200	250	145	1003	1148	335	475	300	230	680	540	400	27	140	20	730	70	140	74,5	20	265	295	M20x12	350	23x12	430
300-400	300	300	201	974	1175	400	560	300	240	720	600	435	27	140	20	730	75	140	79,5	20	285	400	M20x12	400	23x12	675
300-500	300	300	201	974	1175	450	600	300	230	800	660	520	27	140	20	700	75	140	79,5	20	300	400	M20x12	400	23x12	750

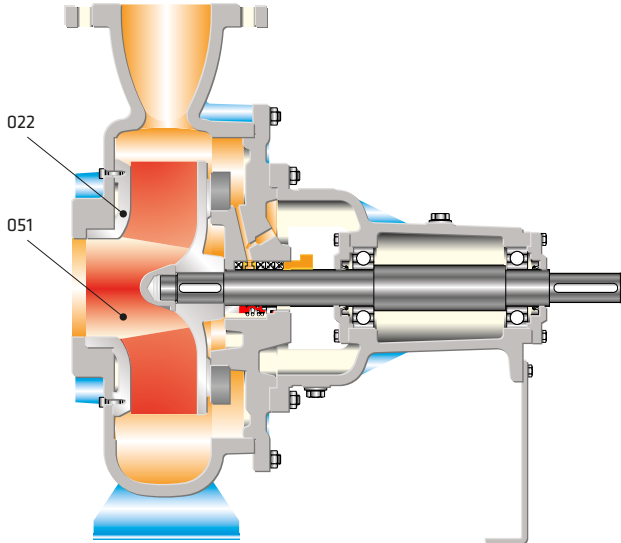
(*) Kullanılan yatak tipine (normal, ağır hizmet, v.b.) göre boyutlar farklılık gösterebilmektedir. Değişiklik yapma hakkımız saklıdır.

(**) Elektrik motorunu ve pompa salyangozunu sökmeden, pompa yatak ve rotor grubunu yerinden alabilmek için motor ve pompa milleri arasındaki gerekli minimum boşluk (ara parçalı kaplin uygulaması).

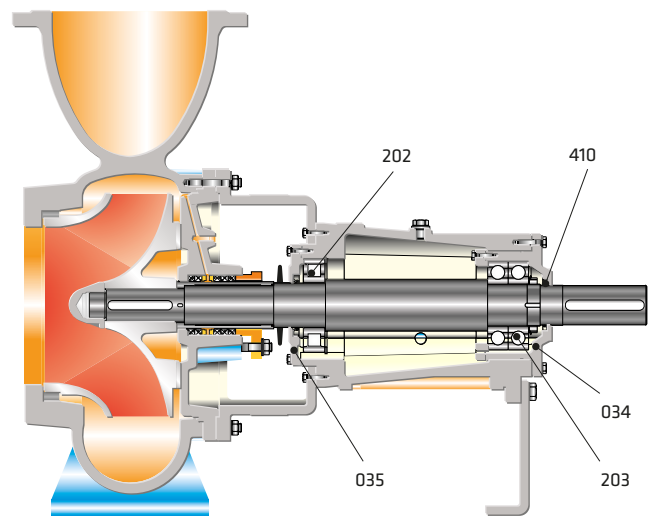
Yatay Montaj (PC)



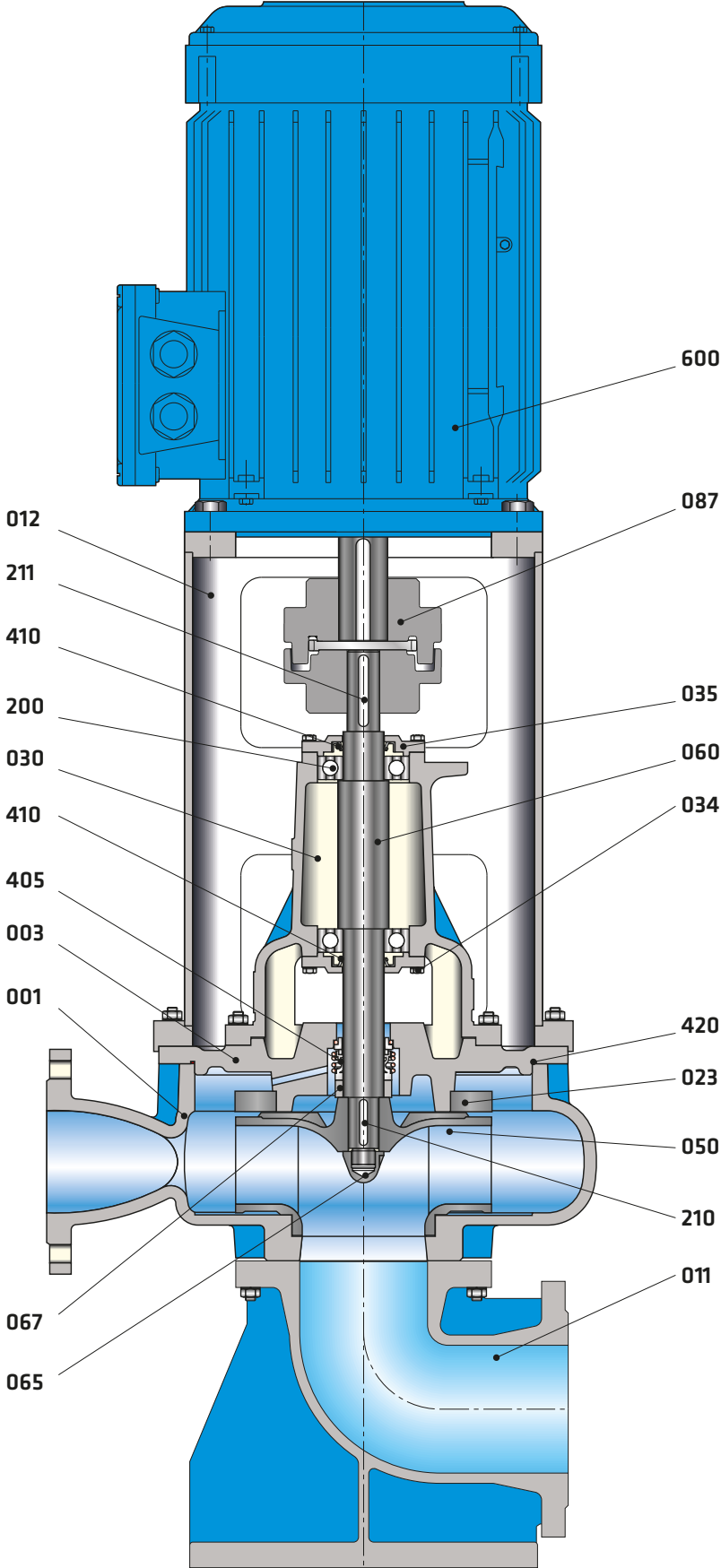
Yarı Açık Çark Uygulaması



Ağır Hizmet Yatak Uygulaması



Düsey Montaj (PC-VM)



Parça Listesi

001	Salyangoz Gövde
003	Salmastra Yatağı
011	Ayıklı Dirsek
012	Motor Taşıyıcı
022	Ön Aşınma Plakası
023	Arka Aşınma Plakası
030	Rulman Yatağı
034	Rulman Kapağı
035	Rulman Kapağı
042	Glen
044	Sulama Halkası
050	Çark
051	Yarı Açık Çark
060	Pompa Mili
065	Çark Somunu
067	Ara Burç
087	Esnek Kaplin
200	Bilyalı Rulman
202	Silindirik Makaralı Rulman
203	Eğik Bilyalı Rulman
210	Çark Kaması
211	Kaplin Kaması
232	Yağ Doldurma Tapası
400	Yumuşak Salmastra
405	Mekanik Salmastra
410	Yağ Keçesi
420	O-Ring
600	Elektrik Motoru

PARÇA LİSTESİ	0.6025	0.7040	0.7043	1.0619	1.4308	1.4309	1.4408	1.4409	1.4500	1.4517	1.4469	1.4317	1.4008	2.1050.01	2.0975.01	2.1096.01	1.0503	1.4021	1.4021+QT	1.4301	1.4404	1.4460	1.4462	
Salyangoz Gövde	●	○	○	○	○	○	○	○	○	○	○	○	○	○	○	○	○	○	○	○	○	○	○	○
Salmastra Yatağı	●	○	○	○	○	○	○	○	○	○	○	○	○	○	○	○	○	○	○	○	○	○	○	○
Çark	●	○	○	○	○	○	○	○	○	○	○	○	○	○	○	○	○	○	○	○	○	○	○	○
Mil																	●	○	○	○	○	○	○	○
Rulman Yatağı	●	○	○	○	○	○	○	○	○	○	○	○	○	○	○	○	○	○	○	○	○	○	○	○
Ön Aşınma Plakası	○	○	○	○	○	○	○	○	○	○	○	○	○	○	○	○	○	○	○	○	○	○	○	○
Arka Aşınma Plakası	●	○	○	○	○	○	○	○	○	○	○	○	○	○	○	○	○	○	○	○	○	○	○	○
Ara Burç																	●	○	○	○	○	○	○	○
Mekanik Salmastra(*)	EN 12756																							

(*) Seçenekler : Alıcının isteğine veya çalışma şartlarına bağlı olarak değişik tip ve markalarda mekanik salmastra kullanılabilir.

● Standart imalat
○ İsteğe bağlı

Malzeme Eşdeğerleri

TANIM	DIN / EN	AISI / SAE / ASTM	
Pik Döküm	0.6025	EN-GJL-250 (GG25)	A48 Class 40B
Sfero Döküm	0.7040	EN-GJS-400-15 (GGG40)	A536 60-40-18
Sfero Döküm	0.7043	EN-GJS-400-18-LT (GGG40.3)	A536 60-40-18
Çelik Döküm	1.0619	GP240GHGS-C25	A216 WCB
Krom Nikelli Çelik Döküm	1.4308	GX5CrNi19-10	A351 CF8
Krom Nikelli Çelik Döküm (düşük karbon)	1.4309	GX2CrNi19-11	A351 CF3
Krom Nikel Molibdenli Çelik Döküm	1.4408	GX5CrNiMo19-11-2	A351 CF8M
Krom Nikel Molibdenli Çelik Döküm (düşük karbon)	1.4409	GX2CrNiMo19-11-2	A351 CF3M
Östenitik Çelik Döküm	1.4500	GX7NiCrMoCuNb25-20	A351 CN7M
Östenitik-Feritik Çelik Döküm(dupleks)	1.4517	GX2CrNiMoCuN25-6-3-3	A890 CD4MCuN
Östenitik-Feritik Çelik Döküm(süper dupleks)	1.4469	GX2CrNiMoN26-7-4	A890 CE3MN
Martenzitik Paslanmaz Çelik Döküm	1.4317	GX4CrNi13-4	A352 CA6NM
Martenzitik Paslanmaz Çelik Döküm	1.4008	GX7CrNiMo12-1	A217 CA15
Bronz Döküm (kalaylı)	2.1050.01	G-CuSn10	B427 C90700
Bronz Döküm (nikel alaşımlı)	2.0975.01	G-CuAl10Ni	B148 C95500
Bronz Döküm (Kurşunlu)	2.1096.01	G-CuSn5ZnPb	B584 C83600
Karbonlu Çelik	1.0503	C45	AISI 1045
Kromlu Çelik	1.4021	X20Cr13	A276 Type 420
Kromlu Çelik(Isıl İşlem)	1.4021	X20Cr13	A276 Type 420+QT
Krom Nikel Çelik	1.4301	X5CrNi18-10	A276 Type 304
Krom Nikel Molibdenli Çelik(düşük karbon)	1.4404	X2CrNiMo17-12-2	A276 Type 316L
Dubleks(Östenitik-feritik) Çelik	1.4460	X3CrNiMoN27-5-2	AISI 329
Dubleks(Östenitik-feritik) Çelik	1.4462	X2CrNiMoN22-5-3	UNS S32205

Flanş Ölçüleri

DNe/DNb	Emme & Basma (PN 10)			
	Df	k	s	n
40	150	110	19	4
50	165	125	19	4
65	185	145	19	4
80	200	160	19	8
100	220	180	19	8
125	250	210	19	8
150	285	240	23	8
200	340	295	23	8
250	395	350	23	12
300	445	400	23	12

TS EN 1092 - 2

" n " delik sayısı