

TH CDLF PASLANMAZ HİDROFORLAR

Basılabilen Sıvılar

Yüksek basınçlı, sessiz çalışan, kompakt ve düşük güç sarfiyatlıdır.

Sıvıyla temas eden tüm yüzeyleri paslanmaz çelik olan In-line (düz boruya takılabilir) tip pompalardır.

CDLF pompalar aşındırıcı olmayan, içinde katı parçacıklar ve elyaf bulunmayan, temiz veya çok hafif kirli, düşük viskoziteli sıvıları basmaya uygundur.

Yataklama, tungsten karbür kaymalı yataklar ile sağlanmaktadır.

Dikey yapısı sayesinde yerden tasarruf sağlar.

Teknik Bilgiler

Debi _____ 110 m³/h' ye kadar

Basma Yüksekliği _____ 160 m' ye kadar

Çalışma Sıcaklığı _____ -10 °C' den 70 °C' ye kadar

Gövde Basıncı (Pmaks) _____ 10 - 16 - 25 bar

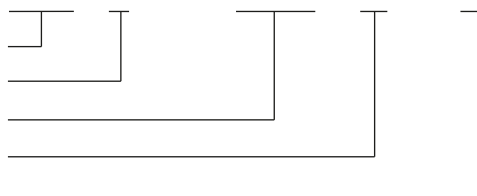
Tasarım Özellikleri

- TH CDLF hidroforlar dikey pompalı olarak imal edilirler.
- Hidroforlar istenilen debiye göre standart olarak tek, çift ve üç pompalı olarak üretilirler. İstek halinde 6 pompaya kadar set yapılabilmektedir.
- Tek pompalı hidroforlarda su seviye şamandırası (elektrikli flatör) mevcuttur.
- Tek pompalı trifaze motorlu hidroforlarda faz kontrol sistemi (FKS) mevcuttur.
- Birden fazla pompalı hidroforlarda sıra değiştirme, faz kontrolü ve sıvı seviye kontrolü standart özelliklerdir.
- Hidroforlar otomatik ve manuel olarak iki farklı modda çalışabilirler.
- Hidrofor panosunda kullanılan elektrik malzemeleri güvenilir ve kaliteli markalardan seçilmiştir.

Hidroforların İsmiendirilmesi

TH -1 x CDLF 4 / 10

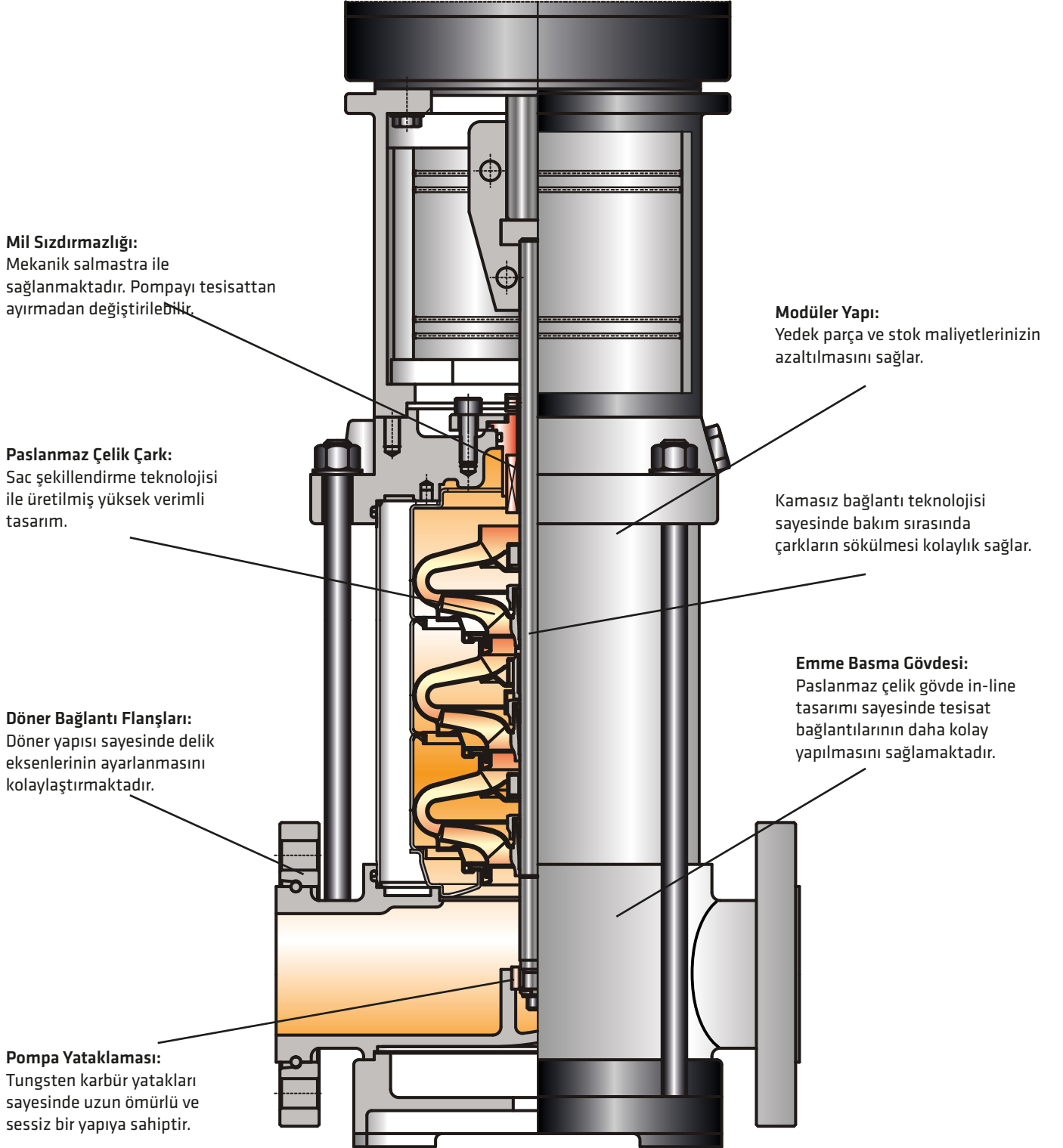
Hidrofor Tipi
Pompa Adedi
Pompa Tipi
Model
Kademe Sayısı



- IEC 60034-30 standardına uygun yüksek verimlilik sınıfında elektrik motorları kullanılmaktadır.
- Hidroforlar isteğe bağlı olarak vana, çek-valf, şaseler paslanmaz olacak şekilde imal edilebilir.
- Hidroforlar isteğe bağlı olarak konfor amaçlı frekans kontrollü değişken devirli olarak imal edilebilir.
- 11 kW ve üzeri güçlerde, hidrofor şasesi NPU demir konstrüksiyonludur.

Malzeme Bilgisi

Parçanın Adı	Malzeme	
	Standart	Opsiyonel
Pompa		
Taban montaj plakası	GG 25	-
Kademe gövdesi	AISI 304	-
Ara kademe	AISI 304	-
Çark	AISI 304	-
Mil	AISI 304	-
Koruma Sacı	AISI 304	-
Pano	Basınç şalteri kontrollü	Frekans kontrollü
Kollektör	AISI 304	AISI 316 L / Galvaniz kaplı çelik
Şase	Sıcak daldırma galvaniz kaplı St 37 sac	AISI 316 L
Aksesuarlar		
Vana	Pirinç	AISI 304
Çek Valf	Pirinç	AISI 316



Mil Sızdırmazlığı:
Mekanik salmastra ile sağlanmaktadır. Pompayı tesisattan ayırmadan değiştirilebilir.

Paslanmaz Çelik Çark:
Sac şekillendirme teknolojisi ile üretilmiş yüksek verimli tasarım.

Döner Bağlantı Flanşları:
Döner yapısı sayesinde delik eksenlerinin ayarlanmasını kolaylaştırmaktadır.

Pompa Yataklaması:
Tungsten karbür yatakları sayesinde uzun ömürlü ve sessiz bir yapıya sahiptir.

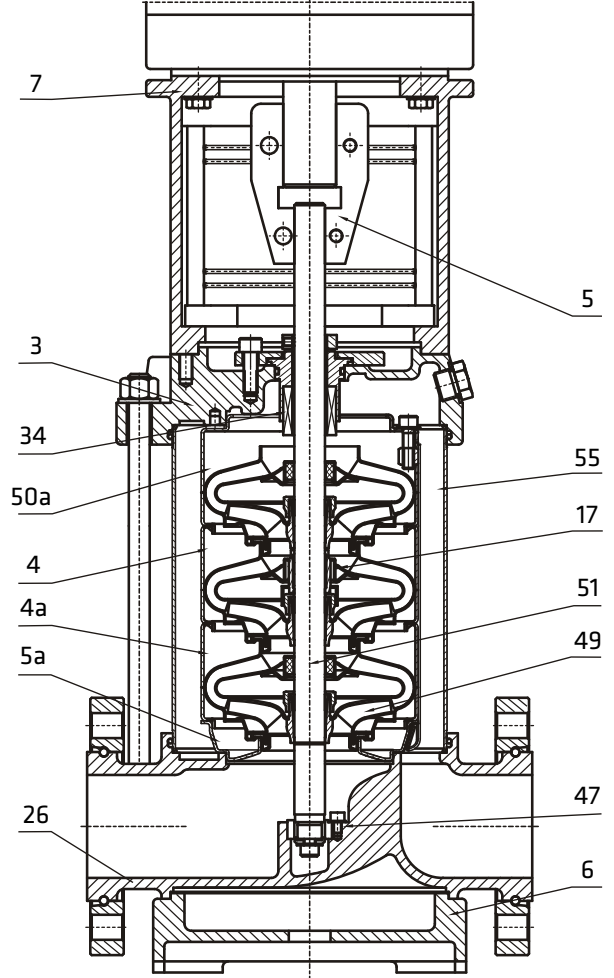
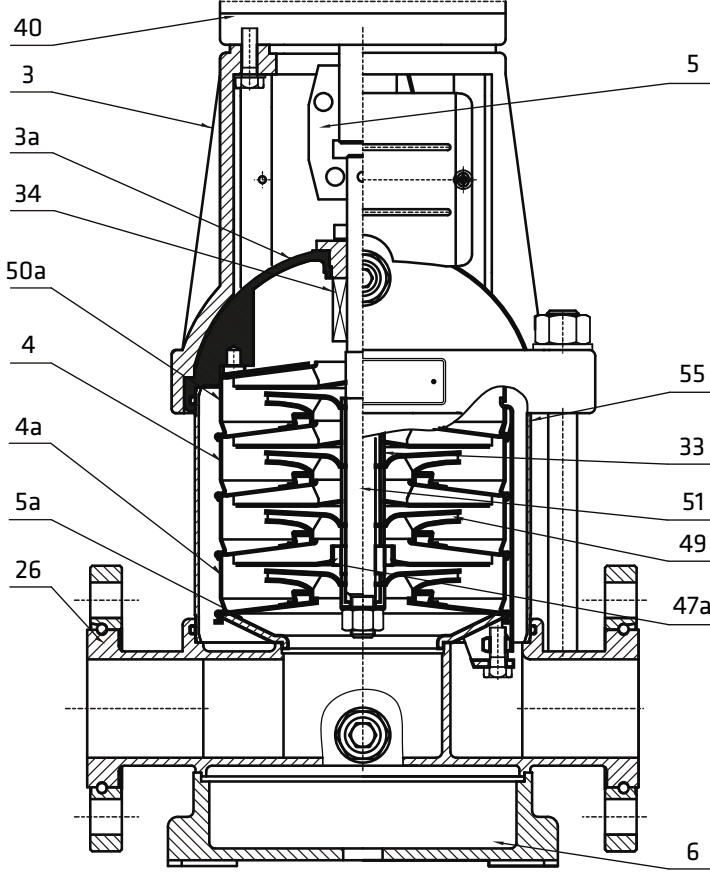
Modüler Yapı:
Yedek parça ve stok maliyetlerinizin azaltılmasını sağlar.

Kamasız bağlantı teknolojisi sayesinde bakım sırasında çarkların sökülmesi kolaylık sağlar.

Emme Basma Gövdesi:
Paslanmaz çelik gövde in-line tasarımı sayesinde tesisat bağlantılarının daha kolay yapılmasını sağlamaktadır.

CDLF 4,8,12,16,20

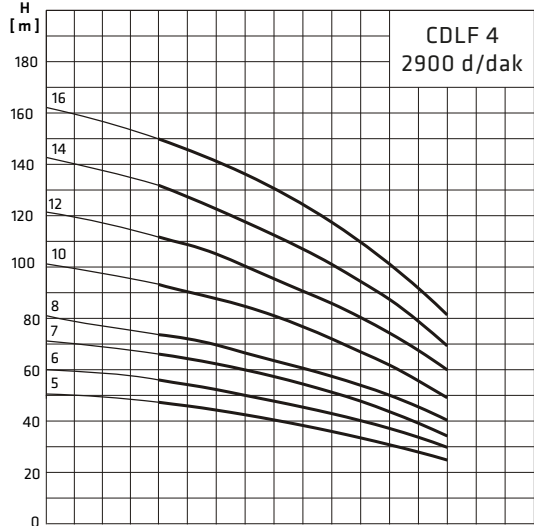
CDLF 32,42,65,85



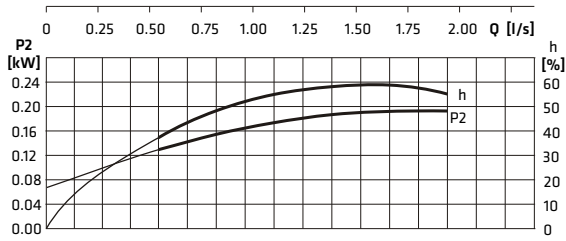
Parça Listesi

3	Üst Gövde	Pik döküm (GG 25)
3a	Gövde Kapağı	Paslanmaz çelik (AISI 304)
4	Difüzör	Paslanmaz çelik (AISI 304)
4a	Alt Difüzör	Paslanmaz çelik (AISI 304)
5	Kaplin	Karbon çelik
5a	Ön Çark	Paslanmaz çelik (AISI 304)
6	Pompa Ayağı	Pik döküm (GG 25)
26	Emme ve Basma Gövdesi	Paslanmaz çelik (AISI 304)
33	Çark Burcu	Paslanmaz çelik (AISI 304)
34	Mekanik Salmastra	-
40	Elektrik Motoru	-
47a	Kaymalı Yatak	Tungsten carbide
49	Çark	Paslanmaz çelik (AISI 304)
50a	Üst Difüzör	Paslanmaz çelik (AISI 304)
51	Pompa Mili	Paslanmaz çelik (AISI 304)
55	Koruma Sacı	Paslanmaz çelik (AISI 304)

3	Üst Gövde	Paslanmaz çelik (AISI 304)
4	Difüzör	Paslanmaz çelik (AISI 304)
4a	Alt Difüzör	Paslanmaz çelik (AISI 304)
5	Kaplin	Karbon çelik
5a	Ön Çark	Paslanmaz çelik (AISI 304)
6	Pompa Ayağı	Pik döküm (GG 25)
7	Motor Taşıyıcı	Pik döküm (GG 25)
17	Ara Yatak	Tungsten carbide
26	Emme ve Basma Gövdesi	Paslanmaz çelik (AISI 304)
34	Mekanik Salmastra	-
47	Alt Yatak	Tungsten carbür
49	Çark	Paslanmaz çelik (AISI 304)
50a	Üst Difüzör	Paslanmaz çelik (AISI 304)
51	Pompa Mili	Paslanmaz çelik (AISI 304)
55	Koruma Sacı	Paslanmaz çelik (AISI 304)



1 Pompalı	0,0	1,0	2,0	3,0	4,0	5,0	6,0	7,0	Q [m³/h]
2 Pompalı	0,0	2,0	4,0	6,0	8,0	10,0	12,0	14,0	Q [m³/h]
3 Pompalı	0,0	3,0	6,0	9,0	12,0	15,0	18,0	21,0	Q [m³/h]

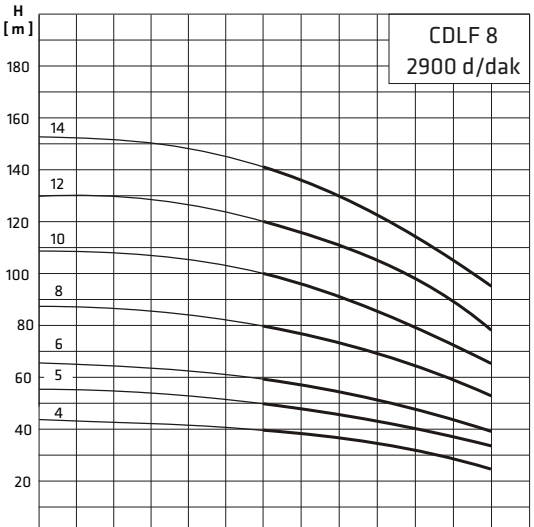


Performans eğrileri ISO9906:2012 Gr3B' ye göre verilmektedir.

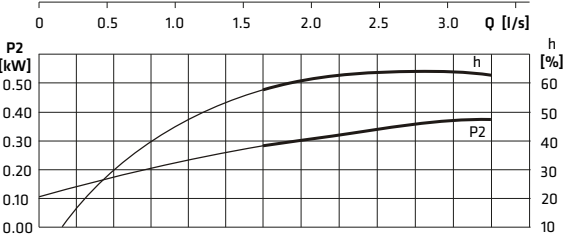
Pompa Tipi	kW	De	Db	Ba	Bb	Ba(max)	H	Ka	Kb	E	A	kg
TH-1xCDLF 4-5	1,1	1 1/2"	1 1/4"	435	300	650	920	240	410	480	125	39
TH-1xCDLF 4-6	920						39					
TH-1xCDLF 4-7	920						45					
TH-1xCDLF 4-8	1,5						920					45
TH-1xCDLF 4-10	2,2						920					49
TH-1xCDLF 4-12	920						50					
TH-1xCDLF 4-14	3	1070	58									
TH-1xCDLF 4-16		1070	60									

Pompa Tipi	kW	De	Db	Ba	Bb	H	Ka	Kb	E	A	kg		
TH-2xCDLF 4-5	1,1	2"	2"	600	785	570	500	720	180	115	115		
TH-2xCDLF 4-6	935											115	
TH-2xCDLF 4-7	1,5											935	127
TH-2xCDLF 4-8	935											127	
TH-2xCDLF 4-10	2,2											935	135
TH-2xCDLF 4-12	935											137	
TH-2xCDLF 4-14	3	1100	153										
TH-2xCDLF 4-16		1100	157										

Pompa Tipi	kW	De	Db	Ba	Bb	H	Ka	Kb	E	A	kg		
TH-3xCDLF 4-5	1,1	2"	2"	700	815	670	530	720	180	161	161		
TH-3xCDLF 4-6	960											161	
TH-3xCDLF 4-7	1,5											960	179
TH-3xCDLF 4-8	960											179	
TH-3xCDLF 4-10	2,2											960	191
TH-3xCDLF 4-12	960											194	
TH-3xCDLF 4-14	3	1100	218										
TH-3xCDLF 4-16		1100	224										



1 Pompalı	0	2	4	6	8	10	Q [m³/h]
2 Pompalı	0	4	8	12	16	20	Q [m³/h]
3 Pompalı	0	6	12	18	24	30	Q [m³/h]



Performans eğrileri ISO9906:2012 Gr3B' ye göre verilmektedir.

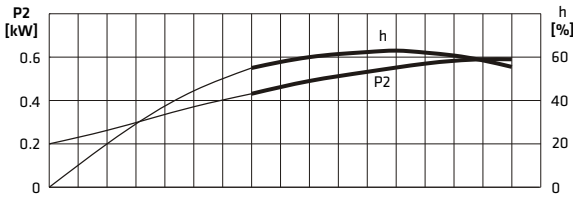
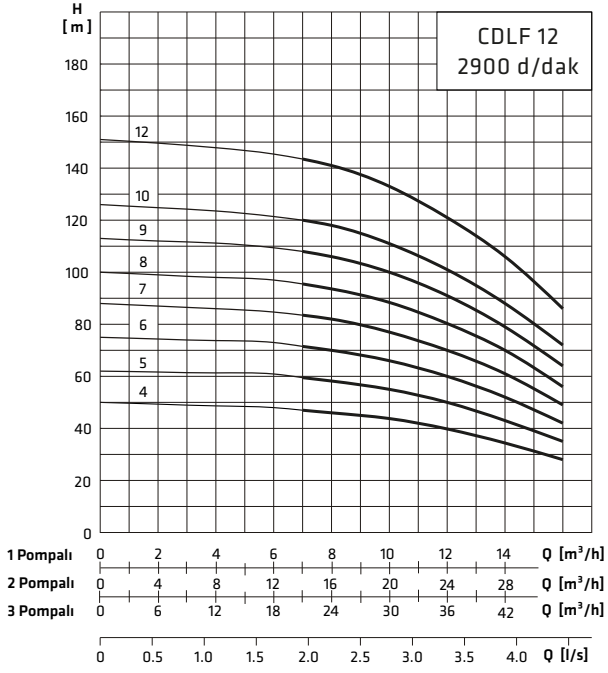
Pompa Tipi	kW	De	Db	Ba	Bb	Ba(max)	H	Ka	Kb	E	A	kg
TH-1xCDLF 8-4	1,5	2"	1 1/2"	435	300	650	920	240	410	510	130	54
TH-1xCDLF 8-5	2,2						920					58
TH-1xCDLF 8-6	920						59					
TH-1xCDLF 8-8	3						920					67
TH-1xCDLF 8-10	4						920					78
TH-1xCDLF 8-12							920					80
TH-1xCDLF 8-14	5,5	1070	95									

Pompa Tipi	kW	De	Db	Ba	Bb	H	Ka	Kb	E	A	kg		
TH-2xCDLF 8-4	1,5	2"	2"	650	850	620	565	780	185	145	145		
TH-2xCDLF 8-5	2,2											975	153
TH-2xCDLF 8-6	975											155	
TH-2xCDLF 8-8	3											975	171
TH-2xCDLF 8-10	4											975	193
TH-2xCDLF 8-12												975	197
TH-2xCDLF 8-14	5,5	1100	227										

Pompa Tipi	kW	De	Db	Ba	Bb	H	Ka	Kb	E	A	kg		
TH-3xCDLF 8-4	1,5	2 1/2"	2 1/2"	1000	905	970	620	825	185	204	204		
TH-3xCDLF 8-5	2,2											1000	216
TH-3xCDLF 8-6	1000											219	
TH-3xCDLF 8-8	3											1000	243
TH-3xCDLF 8-10	4											1000	276
TH-3xCDLF 8-12												1000	282
TH-3xCDLF 8-14	5,5	1100	327										

Performans Eğrileri ve Boyut Tabloları

TH CDLF

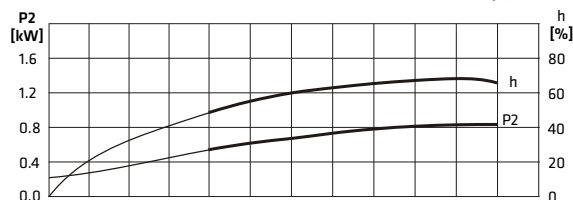
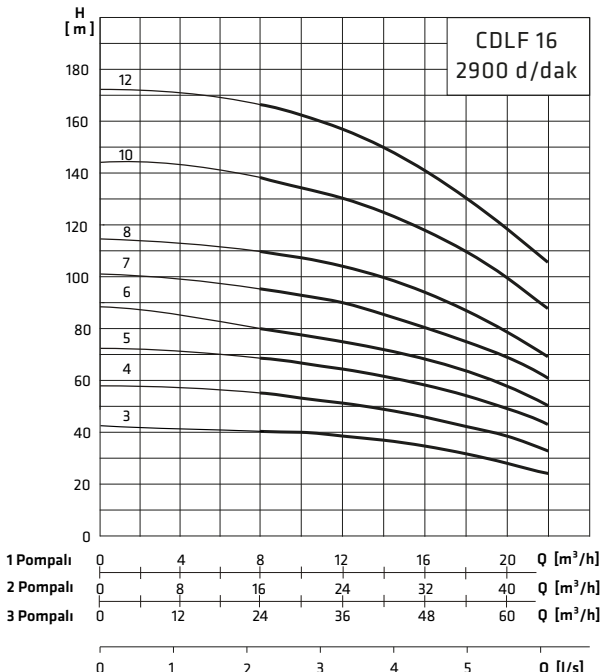


Performans eğrileri ISO9906:2012 Gr3B' ye göre verilmektedir.

Pompa Tipi	kW	De	Db	Ba	Bb	Ba(max)	H	Ka	Kb	E	A	kg
TH-1xCDLF 12-4	3						920					65
TH-1xCDLF 12-5							920					67
TH-1xCDLF 12-6	4						920					75
TH-1xCDLF 12-7							920					87
TH-1xCDLF 12-8	5,5	2"	2"	435	300	650	920	240	410	540	135	88
TH-1xCDLF 12-9							920					90
TH-1xCDLF 12-10							1070					110
TH-1xCDLF 12-12	7,5						1070					114

Pompa Tipi	kW	De	Db	Ba	Bb	H	Ka	Kb	E	A	kg
TH-2xCDLF 12-4	3					985					167
TH-2xCDLF 12-5						985					171
TH-2xCDLF 12-6	4					985					187
TH-2xCDLF 12-7						985					211
TH-2xCDLF 12-8	5,5	2 1/2"	2 1/2"	650	1005	985	620	720	920	195	213
TH-2xCDLF 12-9						985					217
TH-2xCDLF 12-10						1100					246
TH-2xCDLF 12-12	7,5					1100					254

Pompa Tipi	kW	De	Db	Ba	Bb	H	Ka	Kb	E	A	kg
TH-3xCDLF 12-4	3					985					237
TH-3xCDLF 12-5						985					243
TH-3xCDLF 12-6	4					985					267
TH-3xCDLF 12-7						985					303
TH-3xCDLF 12-8	5,5	3"	3"	1000	1015	985	970	730	935	205	306
TH-3xCDLF 12-9						985					312
TH-3xCDLF 12-10						1100					419
TH-3xCDLF 12-12	7,5					1100					432

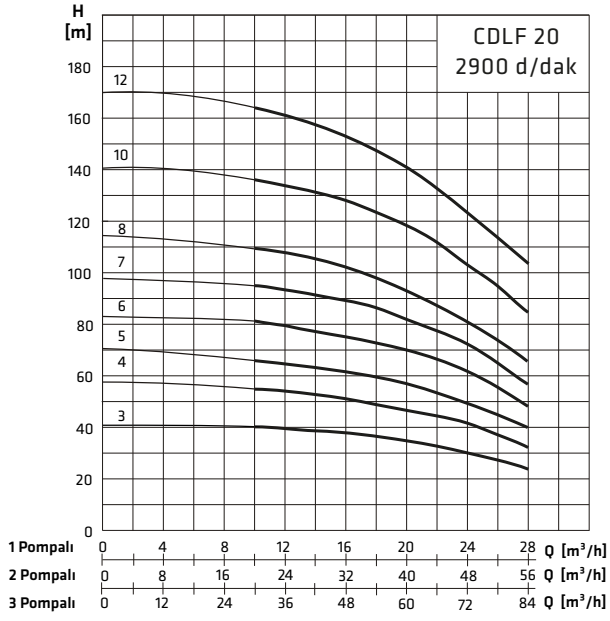


Performans eğrileri ISO9906:2012 Gr3B' ye göre verilmektedir.

Pompa Tipi	kW	De	Db	Ba	Bb	Ba(max)	H	Ka	Kb	E	A	kg
TH-1xCDLF 16-3	3						920					64
TH-1xCDLF 16-4	4						920					73
TH-1xCDLF 16-5	5,5						920					90
TH-1xCDLF 16-6							920					91
TH-1xCDLF 16-7	7,5	2"	2"	435	300	1150	920	240	410	540	130	98
TH-1xCDLF 16-8							920					100
TH-1xCDLF 16-10							1070					182
TH-1xCDLF 16-12	11						1070					185

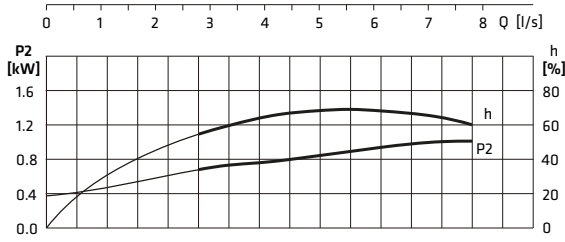
Pompa Tipi	kW	De	Db	Ba	Bb	H	Ka	Kb	E	A	kg
TH-2xCDLF 16-3	3					1100					165
TH-2xCDLF 16-4	4					1100					183
TH-2xCDLF 16-5	5,5					1100					217
TH-2xCDLF 16-6						1100					219
TH-2xCDLF 16-7	7,5	2 1/2"	2 1/2"	650	1005	1100	620	720	920	195	233
TH-2xCDLF 16-8						1100					237
TH-2xCDLF 16-10						1200					396
TH-2xCDLF 16-12	11					1200					402

Pompa Tipi	kW	De	Db	Ba	Bb	H	Ka	Kb	E	A	kg
TH-3xCDLF 16-3	3					1250					234
TH-3xCDLF 16-4	4					1250					261
TH-3xCDLF 16-5	5,5					1250					312
TH-3xCDLF 16-6						1250					315
TH-3xCDLF 16-7	7,5	3"	3"	1000	1015	1250	970	730	935	205	336
TH-3xCDLF 16-8						1250					342
TH-3xCDLF 16-10						1300					591
TH-3xCDLF 16-12	11					1300					599



Pompa Tipi	kW	De	Db	Ba	Bb	Ba(max)	H	Ka	Kb	E	A	kg
TH-1xCDLF 20-3	4						1100					72
TH-1xCDLF 20-4	5,5						1100					88
TH-1xCDLF 20-5	5,5						1100					90
TH-1xCDLF 20-6	7,5	2 1/2"	2 1/2"	435	300	1150	1100	410	240	540	135	96
TH-1xCDLF 20-7	7,5	2 1/2"	2 1/2"	435	300	1150	1100	410	240	540	135	98
TH-1xCDLF 20-8	11						1365					179
TH-1xCDLF 20-10	11						1365					183
TH-1xCDLF 20-12	15						1365					196

Pompa Tipi	kW	De	Db	Ba	Bb	H	Ka	Kb	E	A	kg
TH-2xCDLF 20-3	4					1100					181
TH-2xCDLF 20-4	5,5					1100					213
TH-2xCDLF 20-5	5,5					1100					217
TH-2xCDLF 20-6	7,5	2 1/2"	2 1/2"	650	1005	1100	620	720	920	195	229
TH-2xCDLF 20-7	7,5	2 1/2"	2 1/2"	650	1005	1100	620	720	920	195	233
TH-2xCDLF 20-8	11					1365					413
TH-2xCDLF 20-10	11					1365					421
TH-2xCDLF 20-12	15					1365					452



Pompa Tipi	kW	De	Db	Ba	Bb	H	Ka	Kb	E	A	kg
TH-3xCDLF 20-3	4					1100					306
TH-3xCDLF 20-4	5,5					1100					354
TH-3xCDLF 20-5	5,5					1100					360
TH-3xCDLF 20-6	7,5	3"	3"	1000	1015	1100	970	730	935	205	378
TH-3xCDLF 20-7	7,5	3"	3"	1000	1015	1100	970	730	935	205	384
TH-3xCDLF 20-8	11					1365					611
TH-3xCDLF 20-10	11					1365					623
TH-3xCDLF 20-12	15					1365					667

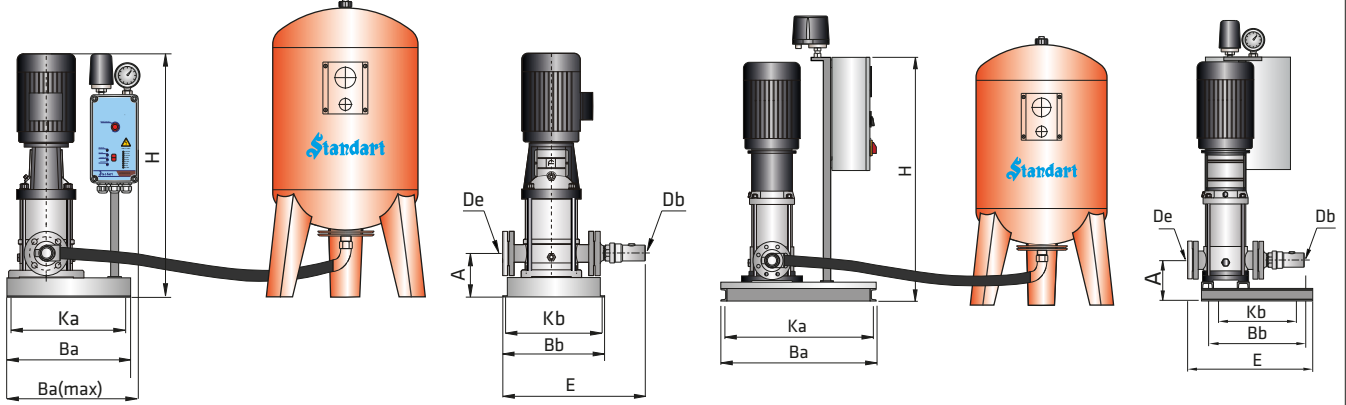
Performans eğrileri ISO9906:2012 Gr3B' ye göre verilmektedir.

1 Gruplu Hidroforlar

NPU Demir Şase Tasarımı

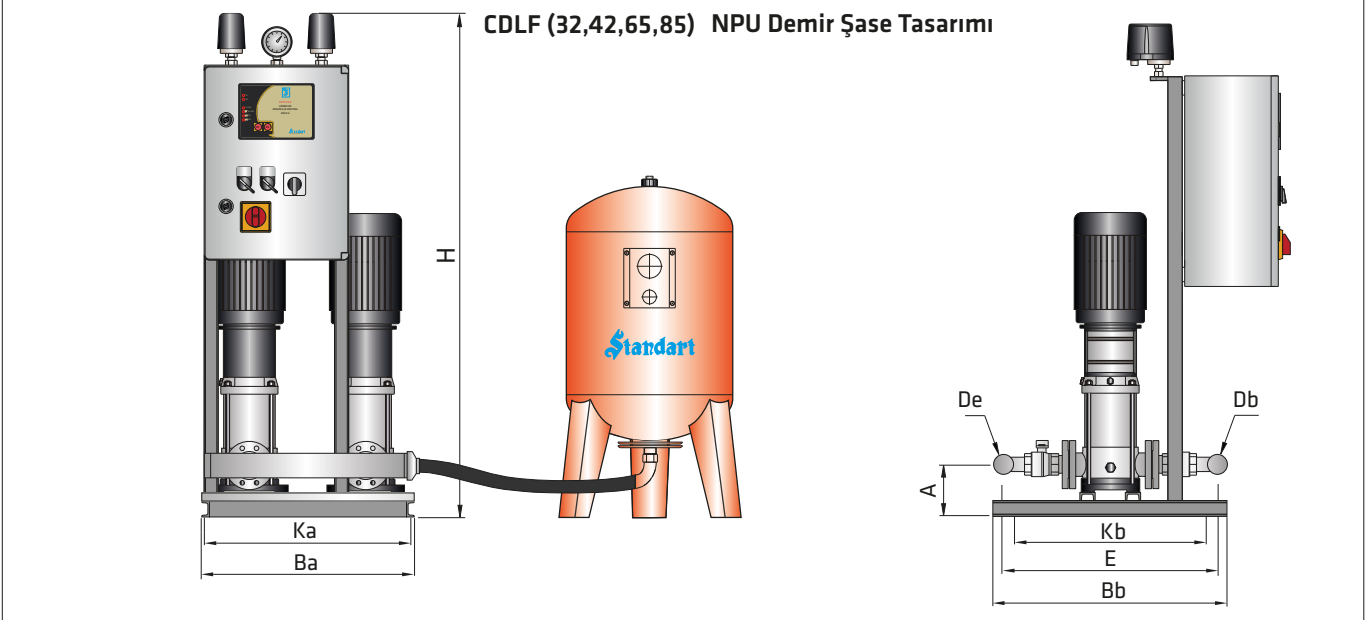
CDLF (4,8,12,16,20) Saç Şase Tasarımı

CDLF (32,42,65,85) NPU Demir Şase Tasarımı



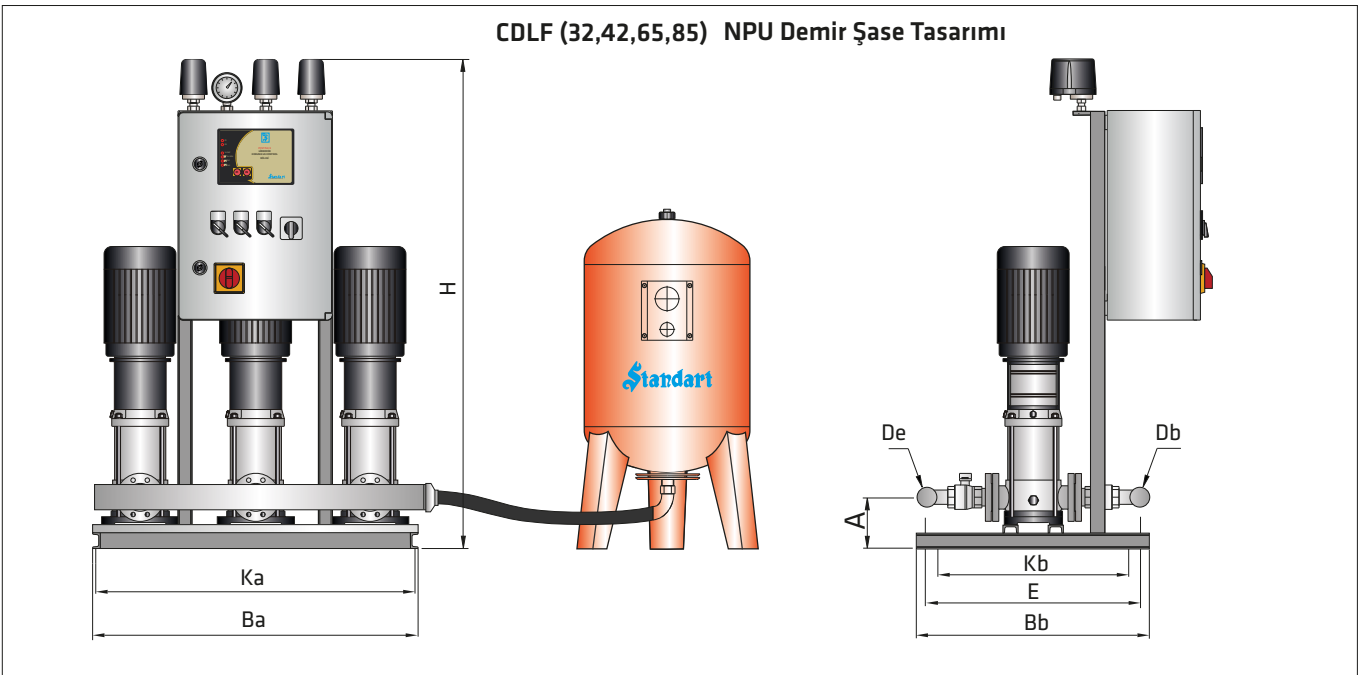
2 Gruplu Hidroforlar

CDLF (32,42,65,85) NPU Demir Şase Tasarımı



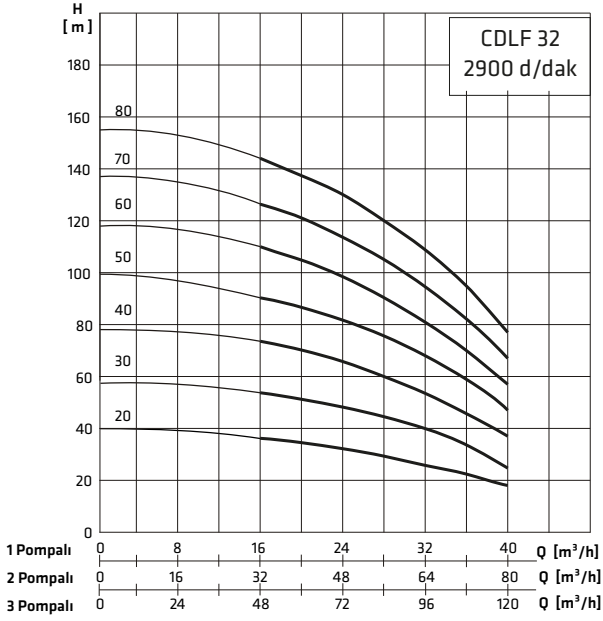
3 Gruplu Hidroforlar

CDLF (32,42,65,85) NPU Demir Şase Tasarımı



Performans Eğrileri ve Boyut Tabloları

TH CDLF

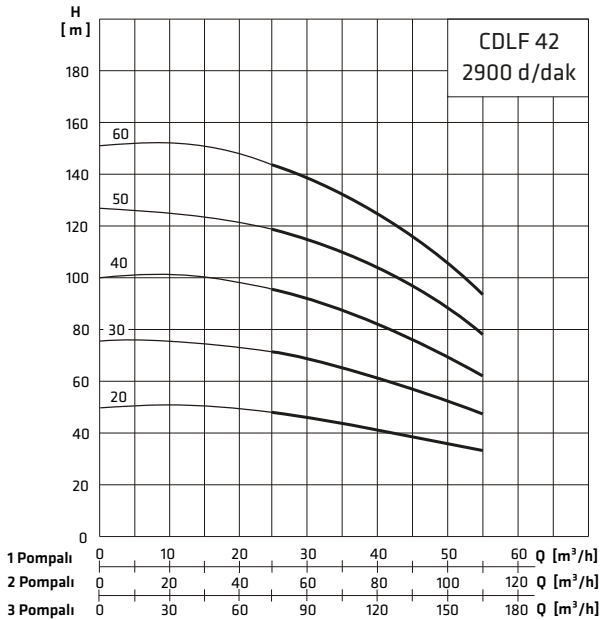


Performans eğrileri ISO9906:2012 Gr3B' ye göre verilmektedir.

Pompa Tipi	kW	De	Db	Ba	Bb	H	Ka	Kb	E	A	Tas.	kg
TH-1xCDLF 32-20	4	2 1/2"	2 1/2"	570	610	1000	530	470	590	235	B	116
TH-1xCDLF 32-30	5,5					1150						131
TH-1xCDLF 32-40	7,5					1200						140
TH-1xCDLF 32-50	11					1550						241
TH-1xCDLF 32-60						1600						245
TH-1xCDLF 32-70	15					1650						264
TH-1xCDLF 32-80						1750						268

Pompa Tipi	kW	De	Db	Ba	Bb	H	Ka	Kb	E	A	Tas.	kg
TH-2xCDLF 32-20	4	4"	4"	850	930	1000	810	790	890	235	B	273
TH-2xCDLF 32-30	5,5					1150						303
TH-2xCDLF 32-40	7,5					1250						321
TH-2xCDLF 32-50	11					1550						482
TH-2xCDLF 32-60						1650						490
TH-2xCDLF 32-70	15					1700						518
TH-2xCDLF 32-80						1800						526

Pompa Tipi	kW	De	Db	Ba	Bb	H	Ka	Kb	E	A	Tas.	kg
TH-3xCDLF 32-20	4	5"	5"	1300	950	1000	1260	810	915	235	B	413
TH-3xCDLF 32-30	5,5					1150						458
TH-3xCDLF 32-40	7,5					1250						485
TH-3xCDLF 32-50	11					1550						721
TH-3xCDLF 32-60						1650						733
TH-3xCDLF 32-70	15					1700						780
TH-3xCDLF 32-80						1800						792



Performans eğrileri ISO9906:2012 Gr3B' ye göre verilmektedir.

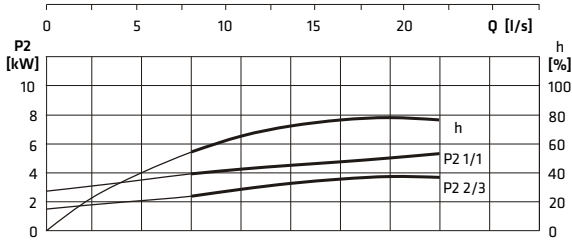
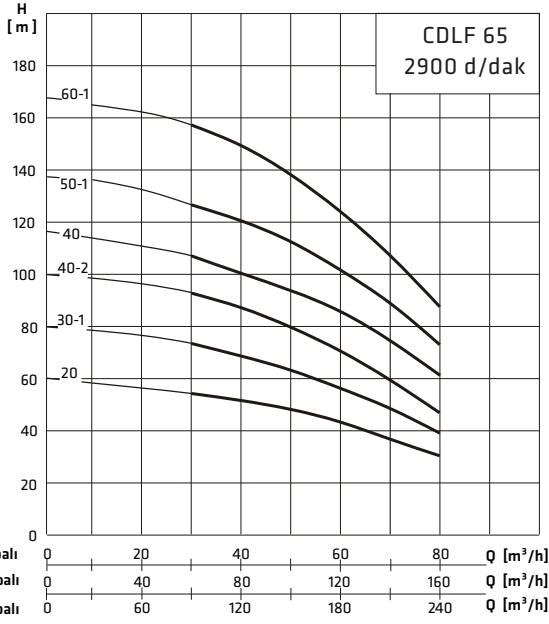
Pompa Tipi	kW	De	Db	Ba	Bb	H	Ka	Kb	E	A	Tas.	kg
TH-1xCDLF 42-20	7,5	3"	3"	570	570	1250	530	430	550	285	B	149
TH-1xCDLF 42-30	11					1450						222
TH-1xCDLF 42-40	15					1550						236
TH-1xCDLF 42-50	18,5					1700						260
TH-1xCDLF 42-60	22					1800						300

Pompa Tipi	kW	De	Db	Ba	Bb	H	Ka	Kb	E	A	Tas.	kg
TH-2xCDLF 42-20	7,5	4"	4"	850	1075	1250	810	935	1035	285	B	332
TH-2xCDLF 42-30	11					1500						493
TH-2xCDLF 42-40	15					1600						521
TH-2xCDLF 42-50	18,5					1750						569
TH-2xCDLF 42-60	22					1850						649

Pompa Tipi	kW	De	Db	Ba	Bb	H	Ka	Kb	E	A	Tas.	kg
TH-3xCDLF 42-20	7,5	5"	5"	1300	1100	1250	1260	960	1060	285	B	500
TH-3xCDLF 42-30	11					1500						739
TH-3xCDLF 42-40	15					1600						786
TH-3xCDLF 42-50	18,5					1750						858
TH-3xCDLF 42-60	22					1850						978

Performans Eğrileri ve Boyut Tabloları

TH CDLF

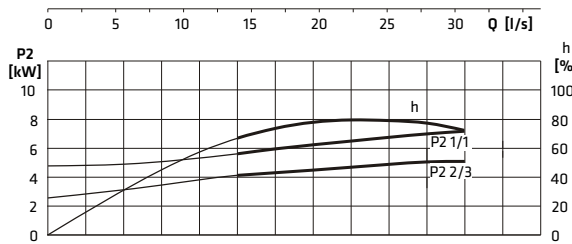
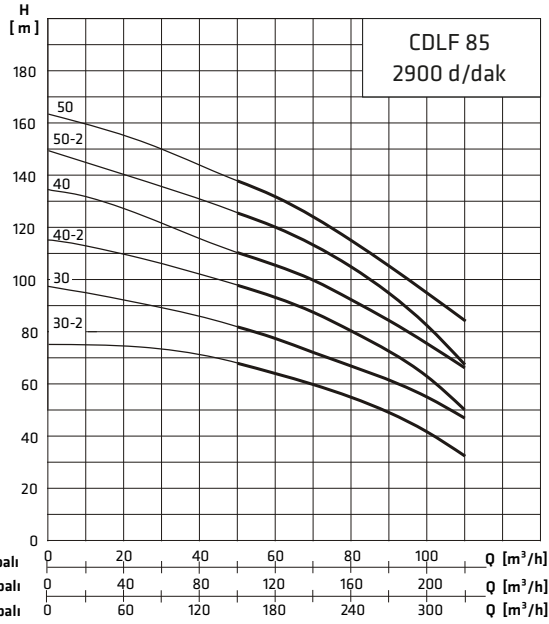


Performans eğrileri ISO9906:2012 Gr3B' ye göre verilmektedir.

Pompa Tipi	kW	De	Db	Ba	Bb	H	Ka	Kb	E	A	Tas.	kg
TH-1xCDLF 65-20	11	4"	4"	570	600	1450	530	460	585	320	B	221
TH-1xCDLF 65-30-1	15					1550						236
TH-1xCDLF 65-40-2	18,5					1650						264
TH-1xCDLF 65-40	22					1700						297
TH-1xCDLF 65-50-1	30					1850						358
TH-1xCDLF 65-60-1	37					1950						388

Pompa Tipi	kW	De	Db	Ba	Bb	H	Ka	Kb	E	A	Tas.	kg
TH-2xCDLF 65-20	11	5"	5"	850	1150	1500	810	1010	1085	320	B	486
TH-2xCDLF 65-30-1	15					1550						531
TH-2xCDLF 65-40-2	18,5					1700						592
TH-2xCDLF 65-40	22					1750						663
TH-2xCDLF 65-50-1	30					1900						785
TH-2xCDLF 65-60-1	37					2000						850

Pompa Tipi	kW	De	Db	Ba	Bb	H	Ka	Kb	E	A	Tas.	kg
TH-3xCDLF 65-20	11	6"	6"	1300	1150	1500	1260	1010	1110	320	B	731
TH-3xCDLF 65-30-1	15					1550						796
TH-3xCDLF 65-40-2	18,5					1700						885
TH-3xCDLF 65-40	22					1750						984
TH-3xCDLF 65-50-1	30					1900						1167
TH-3xCDLF 65-60-1	37					2000						1262



Performans eğrileri ISO9906:2012 Gr3B' ye göre verilmektedir.

Pompa Tipi	kW	De	Db	Ba	Bb	H	Ka	Kb	E	A	Tas.	kg
TH-1xCDLF 85-30-2	18,5	4"	4"	570	600	1650	530	460	600	340	B	254
TH-1xCDLF 85-30	22					1700						291
TH-1xCDLF 85-40-2	30					1850						351
TH-1xCDLF 85-40	30					1850						351
TH-1xCDLF 85-50-2	37					1950						375
TH-1xCDLF 85-50	37					1950						375

Pompa Tipi	kW	De	Db	Ba	Bb	H	Ka	Kb	E	A	Tas.	kg
TH-2xCDLF 85-30-2	18,5	6"	6"	850	1150	1700	810	1010	1125	340	B	562
TH-2xCDLF 85-30	22					1700						651
TH-2xCDLF 85-40-2	30					1900						776
TH-2xCDLF 85-40	30					1900						781
TH-2xCDLF 85-50-2	37					2000						829
TH-2xCDLF 85-50	37					2000						834

Pompa Tipi	kW	De	Db	Ba	Bb	H	Ka	Kb	E	A	Tas.	kg
TH-3xCDLF 85-30-2	18,5	8"	8"	1300	1250	1700	1260	1110	1180	340	B	860
TH-3xCDLF 85-30	22					1700						991
TH-3xCDLF 85-40-2	30					1900						1176
TH-3xCDLF 85-40	30					1900						1176
TH-3xCDLF 85-50-2	37					2000						1248
TH-3xCDLF 85-50	37					2000						1253