



Pompa • Yangın Söndürme Sistemleri • Hidrofor

TH SB HİDROFORLAR



Genel Bilgiler

Yüksek basınçlı, sessiz çalışan, kompakt ve düşük güç sarfiyatlıdır.

SB pompalar aşındırıcı olmayan, içinde katı parçacıklar ve elyaf bulunmayan, temiz veya çok hafif kirli, düşük viskoziteli sıvıları basmaya uygundur.

Dikey yapısı sayesinde yerden tasarruf sağlar.

Teknik Bilgiler

Debi _____ 15 m³/h' e kadar,

Basma Yüksekliği _____ 120 m' ye kadar,

Çalışma Sıcaklığı _____ 0 °C' den 50 °C' ye kadar

Gövde Basıncı _____ 10 - 16 bar

Tasarım Özellikleri

- TH SB hidroforlar yatay veya dikey pompalı olarak imal edilirler.
- Hidroforlar istenilen debiye göre standart olarak tek, çift ve üç pompalı olarak üretilirler. İstek halinde 6 pompaya kadar set yapılabilmektedir.
- Tek pompalı hidroforlarda su seviye şamandırası (elektrikli flatör) mevcuttur.
- Tek pompalı trifaze motorlu hidroforlarda faz kontrol sistemi (FKS) mevcuttur.
- Birden fazla pompalı hidroforlarda sıra değiştirme, faz kontrolü ve sıvı seviye kontrolü standart özelliklerdir.
- Hidroforlar otomatik ve manuel olarak iki farklı modda çalışabilirler.
- Hidrofor panosunda kullanılan elektrik malzemeleri güvenilir ve kaliteli markalardan seçilmiştir.
- Hidroforlar isteğe bağlı olarak konfor amaçlı frekans kontrollü değişken devirli olarak imal edilebilir.

Malzeme Bilgileri

Parçanın Adı	Malzeme	
	Standart	Opsiyonel
Pompa		
Taban montaj plakası	GG 25	-
Kademe gövdesi	NORYL	-
Ara kademe	NORYL	-
Çark	NORYL	-
Mil	AISI 420	-
Koruma Sacı	AISI 304	-
Pano	Basınç şalteri kontrollü	Frekans kontrollü
Kollektör	Galvaniz kaplı çelik	AISI 304
Şase	Sıcak daldırma galvaniz kaplı St 37 sac	-
Aksesuarlar		
Vana	Pirinç	-
Çek Valf	Pirinç	-

Hidroforların İsimlendirilmesi

Hidrofor Tipi _____

Pompa Adedi _____

Pompa Tipi _____

T : Trifaze M : Monofaze _____

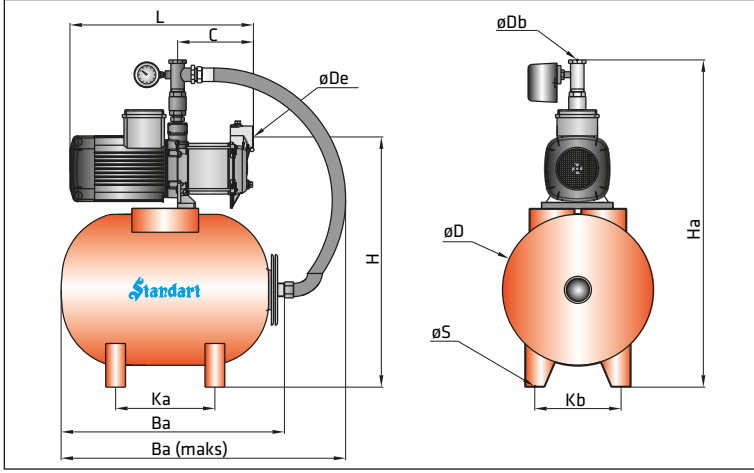
Düşey Montaj _____

Motor Yapı Büyüklüğü _____

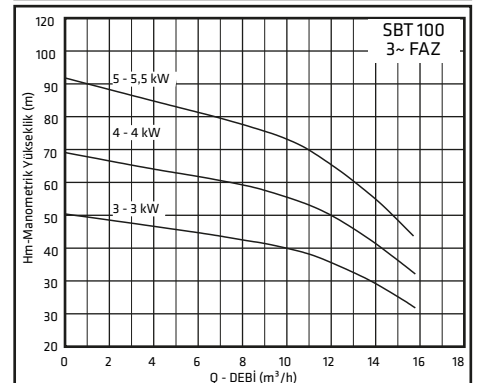
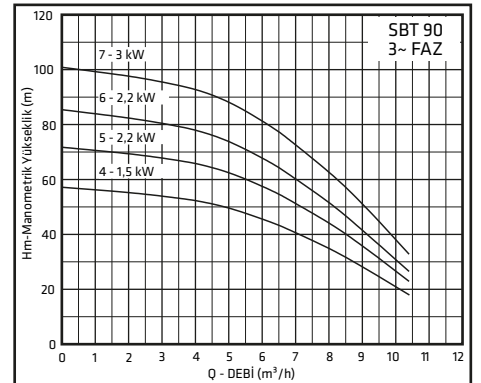
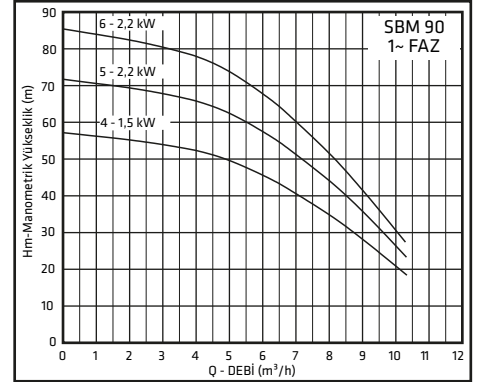
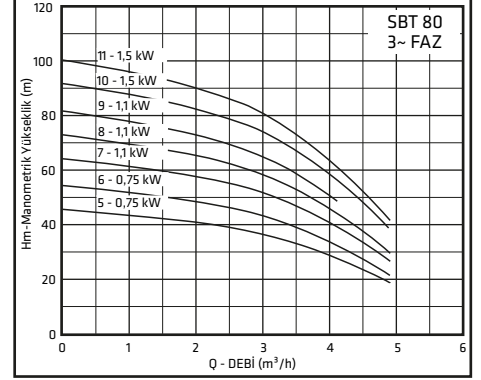
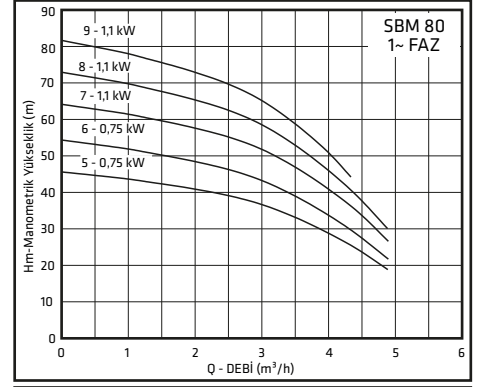
Kademe Sayısı _____

TH 1x SB T-V 80 /10

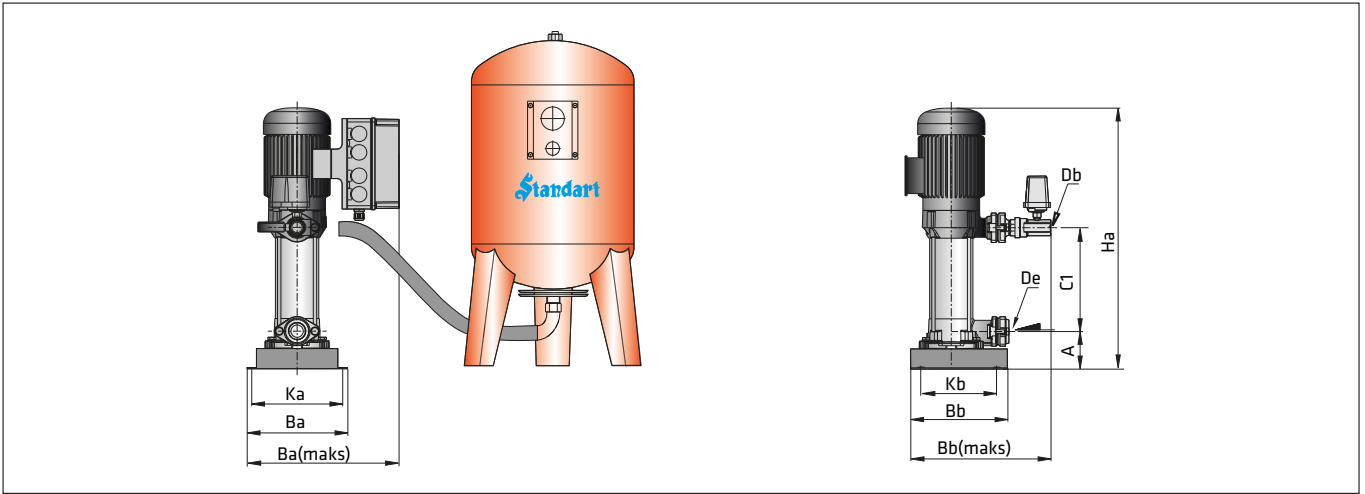
Yatık Tanklı Hidroforlar



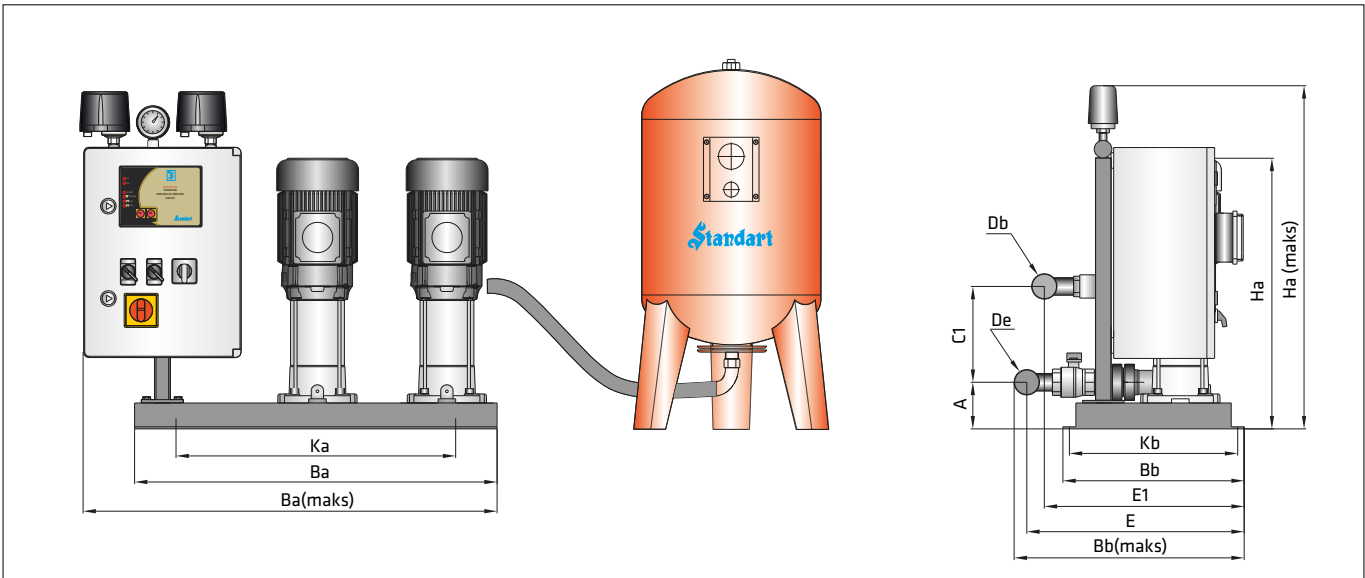
24 Litre Tanklı	De	Db	Ba	Ba(maks)	H	Ha	Ka	Kb	L	C	øD	øS	KG
SBM 80/5-24	1 1/4"	1"	480	587	465	669	190	158	455	200	265	10	25,8
SBM 80/6-24									475	230			26,3
SBM 80/7-24									500	250			26,9
SBM 80/8-24									520	270			28,1
SBM 80/9-24									540	295			28,8
24 Litre Tanklı	De	Db	Ba	Ba(maks)	H	Ha	Ka	Kb	L	C	øD	øS	KG
SBT 80/5-24	1 1/4"	1"	480	587	465	669	190	158	453	206	265	10	24,3
SBT 80/6-24									475	228			24,8
SBT 80/7-24									497	250			26,1
SBT 80/8-24									519	272			26,3
SBT 80/9-24									541	294			26,8
SBT 80/10-24									563	316			28,3
SBT 80/11-24	585	338	29										
50 Litre Tanklı	De	Db	Ba	Ba(maks)	H	Ha	Ka	Kb	L	C	øD	øS	KG
SBM 80/5-50	1 1/4"	1"	600	696	565	779	220	232	453	206	280	10	31,7
SBM 80/6-50									475	228			32,2
SBM 80/7-50									497	250			32,8
SBM 80/8-50									519	272			34
SBM 80/9-50									541	294			34,7
50 Litre Tanklı	De	Db	Ba	Ba(maks)	H	Ha	Ka	Kb	L	C	øD	øS	KG
SBT 80/5-50	1 1/4"	1"	600	696	565	779	220	232	453	206	380	10	30,2
SBT 80/6-50									475	228			30,7
SBT 80/7-50									497	250			32
SBT 80/8-50									519	272			32,2
SBT 80/9-50									541	294			32,7
SBT 80/10-50									563	316			34,7
SBT 80/11-50	585	338	35										
50 Litre Tanklı	De	Db	Ba	Ba(maks)	H	Ha	Ka	Kb	L	C	øD	øS	KG
SBM 90/4-50	1 1/4"	1 1/4"	600	696	603	796	220	232	489	218	380	10	39,3
SBM 90/5-50									517	246			41,3
SBM 90/6-50									545	274			41,8
50 Litre Tanklı	De	Db	Ba	Ba(maks)	H	Ha	Ka	Kb	L	C	øD	øS	KG
SBT 90/4-50	1 1/4"	1 1/4"	600	696	603	796	220	232	489	218	380	10	37,3
SBT 90/5-50									517	246			39,3
SBT 90/6-50									545	274			40,3
SBT 90/7-50									573	302			42,3
80 Litre Tanklı	De	Db	Ba	Ba(maks)	H	Ha	Ka	Kb	L	C	øD	øS	KG
SBM 90/4-80	1 1/4"	1 1/4"	635	828	708	901	330	276	489	218	460	10	44,1
SBM 90/5-80									517	246			46,1
SBM 90/6-80									545	274			46,6
80 Litre Tanklı	De	Db	Ba	Ba(maks)	H	Ha	Ka	Kb	L	C	øD	øS	KG
SBT 90/4-80	1 1/4"	1 1/4"	635	828	708	901	330	276	489	218	460	10	42,1
SBT 90/5-80									517	246			44,1
SBT 90/6-80									545	274			45,1
SBT 90/7-80									573	302			47,1
80 Litre Tanklı	De	Db	Ba	Ba(maks)	H	Ha	Ka	Kb	L	C	øD	øS	KG
SBT 100/3-80	1 1/2"	1 1/2"	635	880	746	1007	330	276	530	219	460	10	51,3
SBT 100/4-80									563	252			52,8
SBT 100/5-80									596	285			58
100 Litre Tanklı	De	Db	Ba	Ba(maks)	H	Ha	Ka	Kb	L	C	øD	øS	KG
SBT 100/3-100	1 1/2"	1 1/2"	820	940	746	1007	330	276	530	219	460	10	52,6
SBT 100/4-100									563	252			54,1
SBT 100/5-100									596	285			59,3



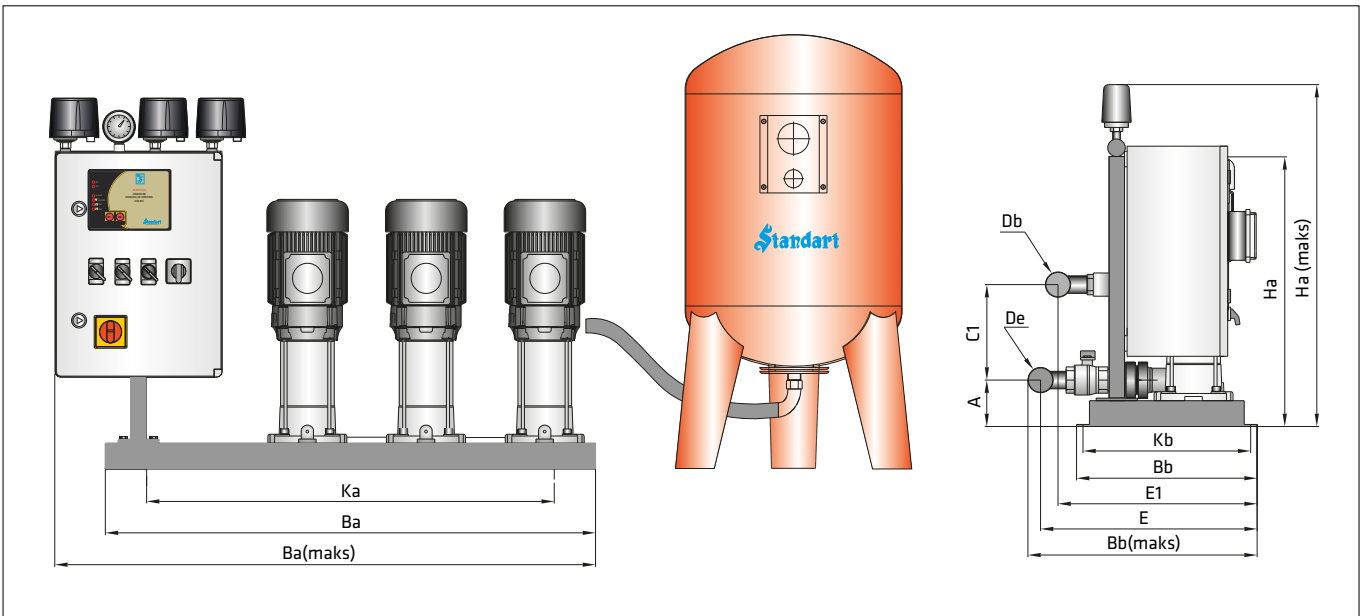
1 Gruplu Hidroforlar



2 Gruplu Hidroforlar



3 Gruplu Hidroforlar



Performans Eğrileri ve Boyut Tabloları

TH SB

	De	Db	Ba	Bb	Ba(maks)	Bb(maks)	Ha	Ka	Kb	E	E1	A	C1	KG
1xSBM-V 80/5	1 1/4"	1 1/4"	240	230	360	335	517	220	180	-	-	85	184	26,5
1xSBM-V 80/6							539						206	27
1xSBM-V 80/7							561						228	27,6
1xSBM-V 80/8							583						250	28,8
1xSBM-V 80/9							605						272	29,5

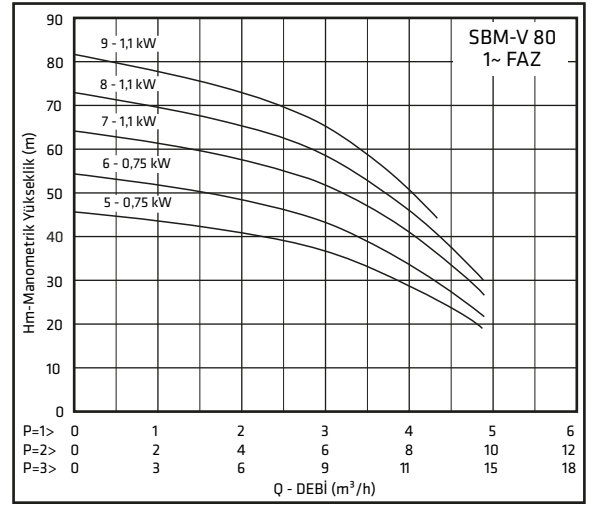
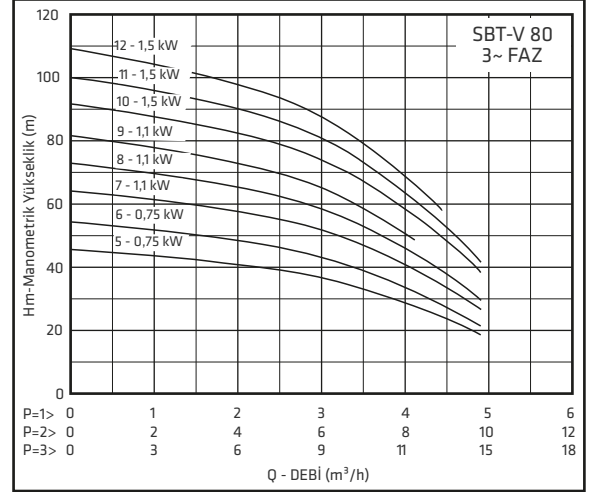
	De	Db	Ba	Bb	Ba(maks)	Bb(maks)	Ha	Ka	Kb	E	E1	A	C1	KG
1xSBT-V 80/5	1 1/4"	1 1/4"	240	230	330	320	530	220	175	-	-	90	184	25
1xSBT-V 80/6							550						206	25,5
1xSBT-V 80/7							570						228	26,8
1xSBT-V 80/8							590						250	27
1xSBT-V 80/9							610						272	27,5
1xSBT-V 80/10							630						294	29
1xSBT-V 80/11							650						316	30
1xSBT-V 80/12							670						338	30,5

	De	Db	Ba	Bb	Ba(maks)	Bb(maks)	Ha	Ha(maks)	Ka	Kb	E	E1	A	C1	KG
2xSBM-V 80/5	1 1/4"	1 1/4"	700	350	825	445	522	753	630	320	420	390	90	184	66
2xSBM-V 80/6							544							206	67
2xSBM-V 80/7							566							228	69
2xSBM-V 80/8							588							250	71
2xSBM-V 80/9							610							272	72,5

	De	Db	Ba	Bb	Ba(maks)	Bb(maks)	Ha	Ha(maks)	Ka	Kb	E	E1	A	C1	KG
2xSBT-V 80/5	1 1/4"	1 1/4"	695	345	800	380	530	720	645	325	375	370	90	184	63
2xSBT-V 80/6							550							206	64
2xSBT-V 80/7							570							228	66,5
2xSBT-V 80/8							590							250	67
2xSBT-V 80/9							610							272	68
2xSBT-V 80/10							630							294	71
2xSBT-V 80/11							650							316	72,5
2xSBT-V 80/12							670							338	73,5

	De	Db	Ba	Bb	Ba(maks)	Bb(maks)	Ha	Ha(maks)	Ka	Kb	E	E1	A	C1	KG
3xSBM-V 80/5	1 1/2"	1 1/2"	950	350	1085	460	522	810	880	320	430	400	90	184	97,5
3xSBM-V 80/6							543							206	99
3xSBM-V 80/7							566							228	101
3xSBM-V 80/8							588							250	104
3xSBM-V 80/9							610							272	106

	De	Db	Ba	Bb	Ba(maks)	Bb(maks)	Ha	Ha(maks)	Ka	Kb	E	E1	A	C1	KG
3xSBT-V 80/5	1 1/2"	1 1/2"	950	345	1065	420	530	820	880	325	385	380	125	184	93
3xSBT-V 80/6							550							206	94
3xSBT-V 80/7							570							228	98
3xSBT-V 80/8							590							250	99
3xSBT-V 80/9							610							272	100
3xSBT-V 80/10							630							294	105
3xSBT-V 80/11							650							316	107
3xSBT-V 80/12							670							338	109



	De	Db	Ba	Bb	Ba(maks)	Bb(maks)	Ha	Ha(maks)	Ka	Kb	E	E1	A	C1	KG
1xSBM-V 90/4	1 1/4"	1 1/4"	245	230	360	354	544	544	225	180	-	-	85	188	34,5
1xSBM-V 90/5							572	572						216	36,5
1xSBM-V 90/6							600	600						244	37

	De	Db	Ba	Bb	Ba(maks)	Bb(maks)	Ha	Ka	Kb	E	E1	A	C1	KG
1xSBT-V 90/4	1 1/4"	1 1/4"	250	230	360	340	550						188	32,5
1xSBT-V 90/5							580						216	34,5
1xSBT-V 90/6							610	220	175	-	-	90	244	35,5
1xSBT-V 90/7							640						272	37,5
1xSBT-V 90/8							670						300	38
1xSBT-V 90/9							700						328	39

	De	Db	Ba	Bb	Ba(maks)	Bb(maks)	Ha	Ha(maks)	Ka	Kb	E	E1	A	C1	KG
2xSBM-V 90/4	1 1/2"	1 1/2"	700	350	822	460	550							188	80
2xSBM-V 90/5							578	753	630	320	400	432	90	216	84
2xSBM-V 90/6							606							244	85

	De	Db	Ba	Bb	Ba(maks)	Bb(maks)	Ha	Ha(maks)	Ka	Kb	E	E1	A	C1	KG
2xSBT-V 90/4	1 1/2"	1 1/2"	695	345	800	430	550							188	76
2xSBT-V 90/5							580							216	80
2xSBT-V 90/6							610	730	645	325	405	400	90	244	82
2xSBT-V 90/7							640							272	86
2xSBT-V 90/8							670							300	87
2xSBT-V 90/9							700							328	88

	De	Db	Ba	Bb	Ba(maks)	Bb(maks)	Ha	Ha(maks)	Ka	Kb	E	E1	A	C1	KG
3xSBM-V 90/4	2"	2"	950	350	1085	485	550							188	105
3xSBM-V 90/5							578	810	880	320	430	386	90	216	111
3xSBM-V 90/6							606							244	113

	De	Db	Ba	Bb	Ba(maks)	Bb(maks)	Ha	Ha(maks)	Ka	Kb	E	E1	A	C1	KG
3xSBT-V 90/4	2"	2"	950	345	1065	420	550							184	100
3xSBT-V 90/5							580							206	106
3xSBT-V 90/6							610	820	880	325	395	385	125	228	109
3xSBT-V 90/7							640							250	104
3xSBT-V 90/8							670							272	106
3xSBT-V 90/9							700							294	118

	De	Db	Ba	Bb	Ba(maks)	Bb(maks)	Ha	Ka	Kb	E	E1	A	C1	KG	
1xSBT-V 100/3	1 1/2"	1 1/2"	275	230	410	415	580							186	44
1xSBT-V 100/4							613							219	45
1xSBT-V 100/5							646	220	175	-	-	100	252	50	
1xSBT-V 100/6							679							285	51
1xSBT-V 100/7							712							318	52

	De	Db	Ba	Bb	Ba(maks)	Bb(maks)	Ha	Ha(maks)	Ka	Kb	E	E1	A	C1	KG
2xSBT-V 100/3	2"	2"	695	345	800	500	590							186	96
2xSBT-V 100/4							620							219	99
2xSBT-V 100/5							650	720	645	325	470	465	100	252	110
2xSBT-V 100/6							680							285	111
2xSBT-V 100/7							710							318	112

	De	Db	Ba	Bb	Ba(maks)	Bb(maks)	Ha	Ha(maks)	Ka	Kb	E	E1	A	C1	KG
3xSBT-V 100/3	2 1/2"	2 1/2"	950	345	1065	515	590							186	143
3xSBT-V 100/4							620							219	148
3xSBT-V 100/5							650	820	880	325	480	475	135	252	163
3xSBT-V 100/6							680							285	165
3xSBT-V 100/7							710							318	166

