

TH GRV-VD / VB HİDROFORLAR



Genel Bilgiler

Yüksek basınçlı, sessiz çalışan, kompakt ve düşük güç sarfiyatlıdır.

GRV-VD / VB pompalar aşındırıcı olmayan, içinde katı parçacıklar ve elyaf bulunmayan, temiz veya çok hafif kirli, düşük viskoziteli sıvıları basmaya uygundur.

Dikey yapısı sayesinde yerden tasarruf sağlar.

Teknik Bilgiler

Debi	80 m ³ /h' e kadar
Basma Yüksekliği	170 m' ye kadar
Gövde Basıncı	10-16-25 bar
Çalışma Sıcaklığı	50 °C' ye kadar

Tasarım Özellikleri

- TH GRV-VD / VB hidroforlar dikey pompalı olarak imal edilirler.
- Hidroforlar istenilen debiye göre standart olarak tek, çift ve üç pompalı olarak üretilirler. İstek halinde 6 pompaya kadar set yapılabilmektedir.
- Tek pompalı hidroforlarda su seviye şamandırası (elektrikli flatör) mevcuttur.
- Tek pompalı trifaze motorlu hidroforlarda faz kontrol sistemi (FKS) mevcuttur.
- Birden fazla pompalı hidroforlarda sıra değiştirme, faz kontrolü ve sıvı seviye kontrolü standart özelliklerdir.
- Hidroforlar otomatik ve manuel olarak iki farklı modda çalışabilirler.

Hidroforların İsimlendirilmesi

TH 1 x GRV-VD 5

Hidrofor Tipi
Pompa Adedi
Pompa Tipi
Kademe Sayısı

- IEC 60034-30 standardına uygun yüksek verimlilik sınıfında elektrik motorları kullanılmaktadır.
- Hidroforlar konfor amaçlı frekans kontrollü değişken devirli olarak imal edilebilir. (İsteğe bağlı olarak)

Malzeme Bilgileri

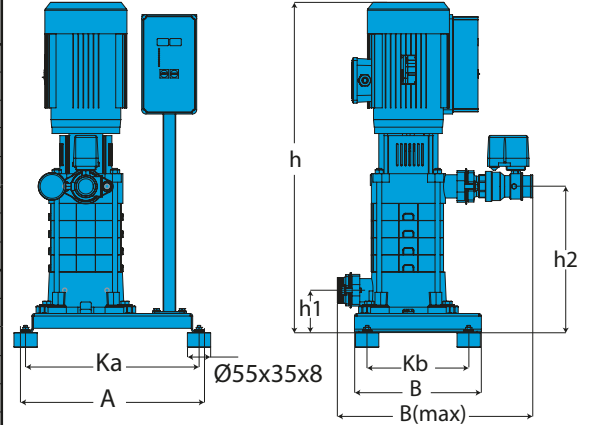
Parçanın Adı	Malzeme	
	Standart	Opsiyonel
Pompa		
Taban montaj plakası	GG 25	Bronz / AISI 304
Kademe gövdesi	NORYL	Bronz / AISI 304
Ara kademe	NORYL	Bronz / AISI 304
Çark	NORYL	Bronz / AISI 304
Mil	AISI 420	AISI 304
Koruma Sacı	AISI 304	-
Pano	Basınç şalteri kontrollü	Frekans kontrollü
Kollektör	Galvaniz kaplı çelik	AISI 304
Şase	NPU Profil	Sıcak daldırma galvaniz kaplı St 37 sac
Aksesuarlar		
Vana	Pirinç	AISI 304
Çek Valf	Pirinç	AISI 316

Pompa Tipi	Motor		Boyutlar (mm)																
	kW	IEC	A	B	B(max)	Ka	Kb	h	d	h1	h2	KG							
1 x GRV-VD 3	1.5	90S	430	300	480	410	240	740	R1½"	135	265	70							
1 x GRV-VD 4	2.2	90L						780			305	75							
1 x GRV-VD 5	3	100L						820			345	85							
1 x GRV-VD 6	4	112M						860			386	100							
1 x GRV-VD 7	4							900			427	105							
1 x GRV-VD 8	5.5	132S						940			467	125							
1 x GRV-VD 9	5.5							980			507	130							
1 x GRV-VD 10	7.5	1020						547			135								
2 x GRV-VD 3	1.5	90S						520			730	760	500	580	1075	R2"	170	300	160
2 x GRV-VD 4	2.2	90L													1075			340	165
2 x GRV-VD 5	3	100L	1075	380	185														
2 x GRV-VD 6	4	112M	1075	420	210														
2 x GRV-VD 7	4		1075	460	215														
2 x GRV-VD 8	5.5	132S	1075	500	260														
2 x GRV-VD 9	5.5		1125	540	270														
2 x GRV-VD 10	7.5	1365	580	275															
3 x GRV-VD 3	1.5	90S	790	730	780	770	580		1175	R2½"					140			300	230
3 x GRV-VD 4	2.2	90L							1175									340	240
3 x GRV-VD 5	3	100L						1175	380		270								
3 x GRV-VD 6	4	112M						1275	420		305								
3 x GRV-VD 7	4							1275	460		315								
3 x GRV-VD 8	5.5	132S						1325	500		390								
3 x GRV-VD 9	5.5							1375	540		395								
3 x GRV-VD 10	7.5	1500						580	405										

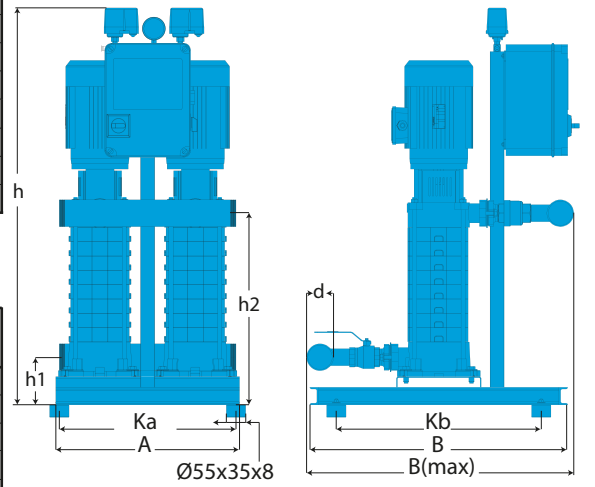
Ölçüler takribidir.

Pompa Tipi	Motor		Boyutlar (mm)																
	kW	IEC	A	B	B(max)	Ka	Kb	h	d	h1	h2	KG							
1 x GRV-VB 3	2.2	90L	435	300	465	410	240	740	R2"	100	265	70							
1 x GRV-VB 4	3	100L						780			305	75							
1 x GRV-VB 5	4	112M						820			345	85							
1 x GRV-VB 6	5.5	132S						860			386	100							
1 x GRV-VB 7	5.5							900			427	105							
1 x GRV-VB 8	7.5	132S						940			467	125							
1 x GRV-VB 9	7.5							980			507	130							
1 x GRV-VB 10	11	160M						1020			547	135							
2 x GRV-VB 3	2.2	90L						520			730	760	500	580	1075	R2½"	135	300	160
2 x GRV-VB 4	3	100L													1075			340	165
2 x GRV-VB 5	4	112M	1075	380	185														
2 x GRV-VB 6	5.5	132S	1075	420	210														
2 x GRV-VB 7	5.5		1075	460	215														
2 x GRV-VB 8	7.5	132S	1075	500	260														
2 x GRV-VB 9	7.5		1125	540	270														
2 x GRV-VB 10	11	160M	1365	580	275														
3 x GRV-VB 3	2.2	90L	790	750	780	770	580		1175	R3"					135			300	230
3 x GRV-VB 4	3	100L							1175									340	240
3 x GRV-VB 5	4	112M						1175	380		270								
3 x GRV-VB 6	5.5	132S						1275	420		305								
3 x GRV-VB 7	5.5							1275	460		315								
3 x GRV-VB 8	7.5	132S						1325	500		390								
3 x GRV-VB 9	7.5							1375	540		395								
3 x GRV-VB 10	11	160M						1500	600		405								

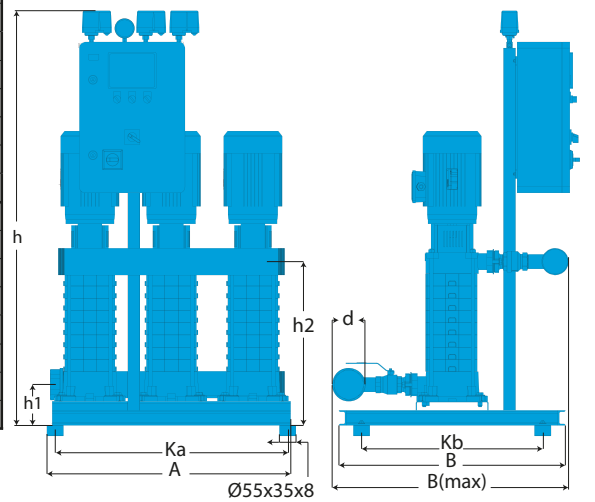
Ölçüler takribidir.



1 GRUPLU HİDROFOR



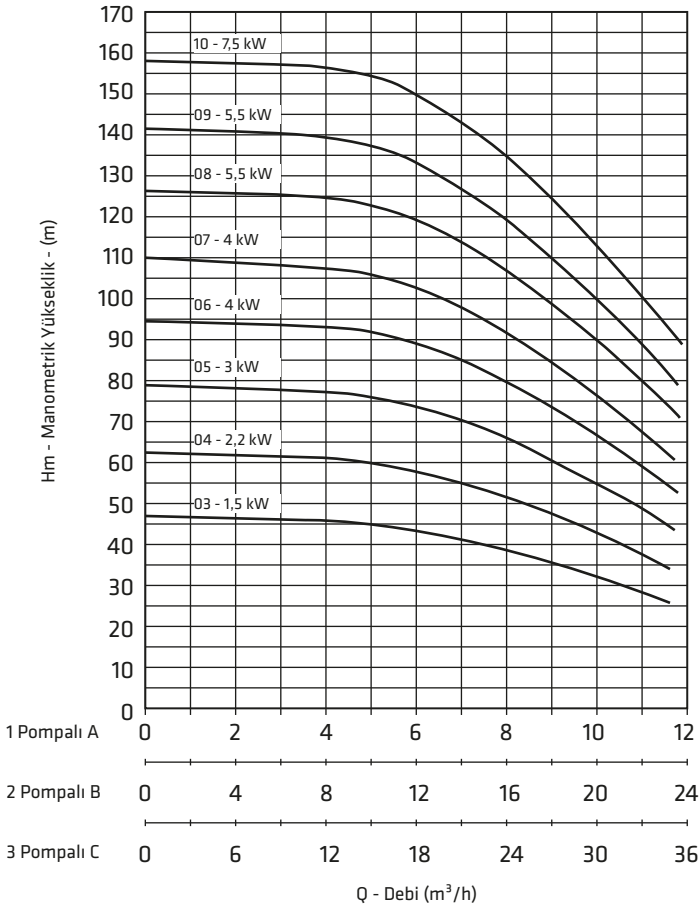
İKİ GRUPLU HİDROFOR



ÜÇ GRUPLU HİDROFOR

GRV-VD

$n_s = 2900$ d/dak.



GRV-VB

$n_s = 2900$ d/dak.

