

ECO SKY KIZGIN YAĞ POMPALARI

Basılabilen Sıvılar

İçinde aşındırıcı parçalar bulunmayan ısı transfer yağları ve düşük viskoziteli endüstriyel yağlar.

Teknik Bilgiler

Basma Flanşı _____ DN 32.....DN 125 mm

Debi _____ 500 m³/h' ye kadar*

Basma Yüksekliği _____ 105 m' ye kadar*

Çalışma Sıcaklığı _____ 340 °C' ye kadar

Soğutma _____ Hava ile

Gövde Basıncı (Pmaks) _____ 10 bar (16 bar)**

(Pmaks: Emme Basıncı + Kapalı Vanadaki Basma Yüksekliği)

(*) Daha yüksek debi ve basma yüksekliği değerleri için firmamıza başvurunuz.

(**) Basılan sıvının cinsine, çalışma sıcaklığı ve basıncına bağlı olarak pompa malzemesi değişir. Ayrıntılı bilgi için firmamıza başvurunuz.

Tasarım Özellikleri

•Yatay milli, salyangozlu, tek kademeli, uçtan emişli, hava soğutmalı, kapalı çarklı santrifüj pompalar.

•Emme ve basma flanşları TS EN 1092 - 2 / PN 16' ya uygundur. (paslanmaz çelik gövde malzemeli pompalarda flanşlar TS EN 1092 - 1 / PN 16' ya uygundur.)

•Arkadan sökülebilir tasarım sayesinde, salyangozu boru tesisatından ayırmadan yatak grubu, pompa mili ve çarkı sökülebilir. (İsteğe bağlı olarak ara burçlu kaplin uygulaması ile elektrik motorunu motor taşıyıcıdan ayırmadan da pompanın rotor grubu dışarı alınabilir)

•Bütün çarklar ISO 1940 sınıf 6.3' e uygun dinamik veya statik olarak dengelenmektedir.

Pompanın İsimlendirilmesi

Pompa Tipi _____

Basma Flanş Çapı (DN-mm) _____

Çark Anma Çapı (mm) _____



•Eksenel kuvvet çark dengeleme delikleri sistemi ile dengelenmektedir.

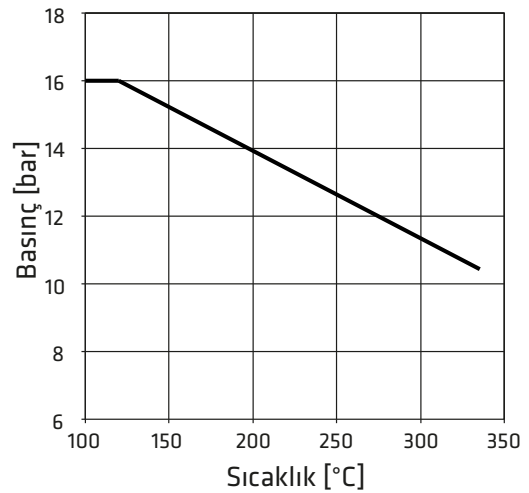
•Dönme yönü motor tarafından bakılınca saat yönündedir.

• ECO SKY tipi pompalarda standart olarak "gres yağlı" rulman kullanılmaktadır.

Mil Sızdırmazlığı

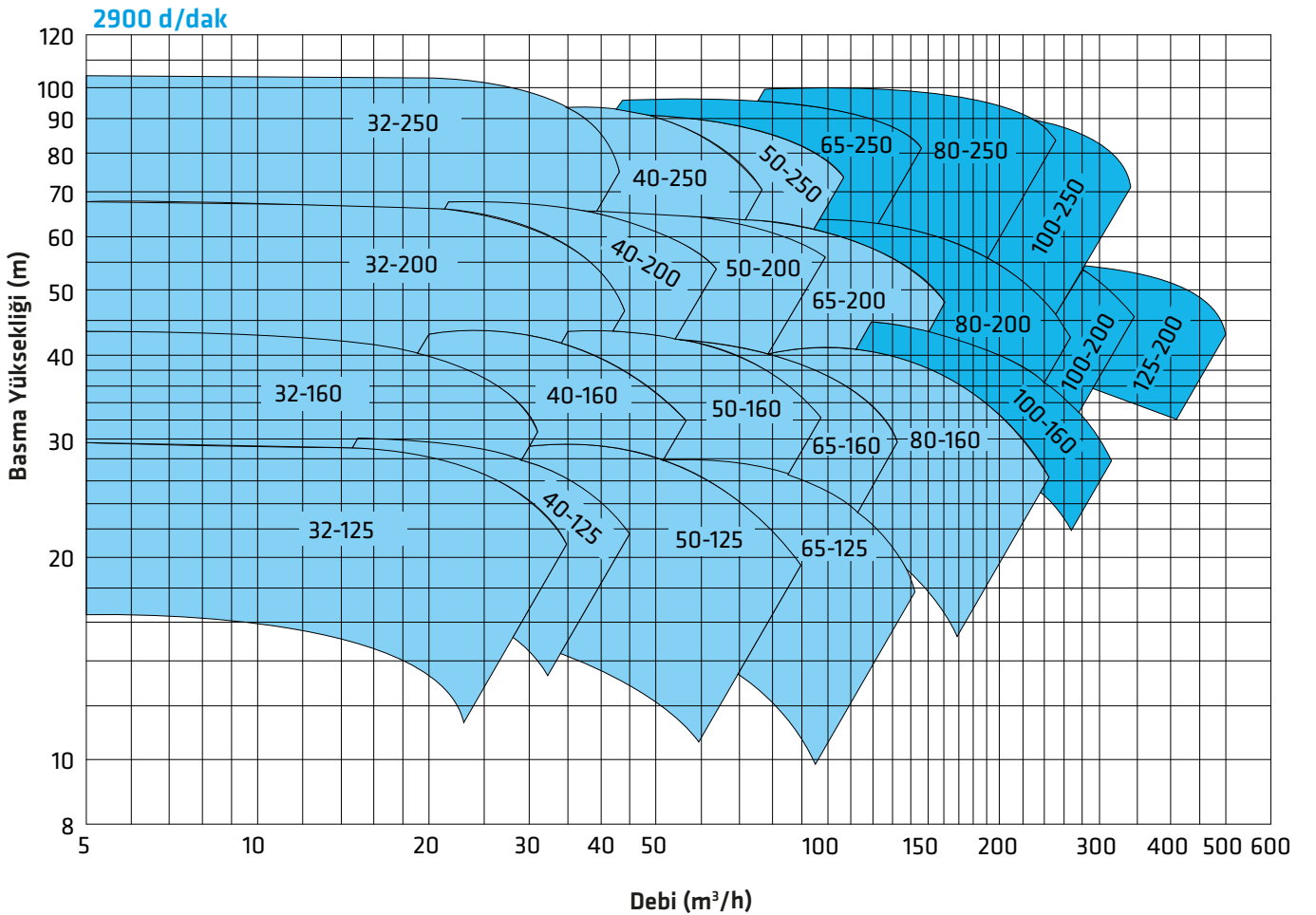
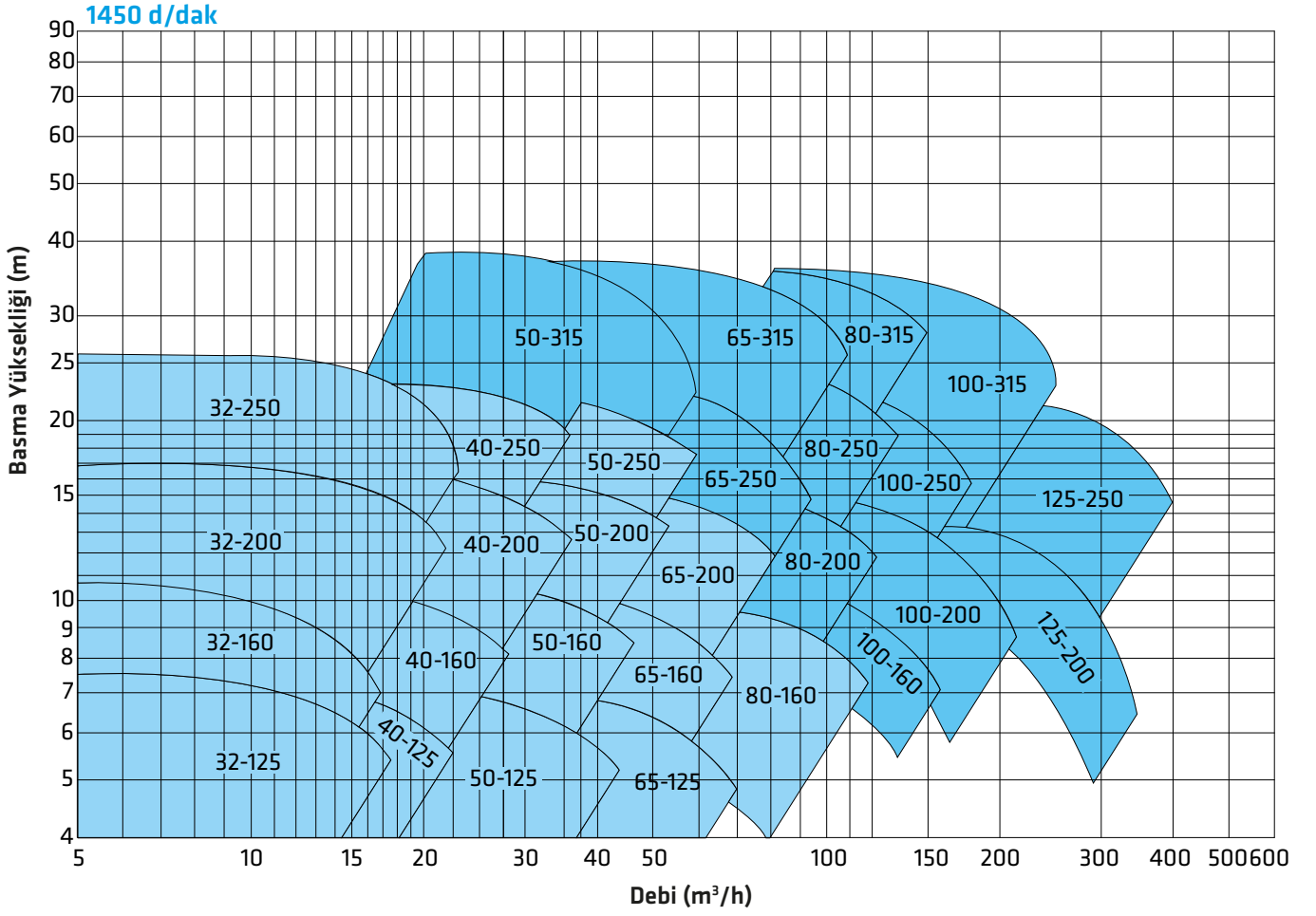
•Yüksek sıcaklığa dayanıklı tekli tip mekanik salmastralar kullanılmaktadır.

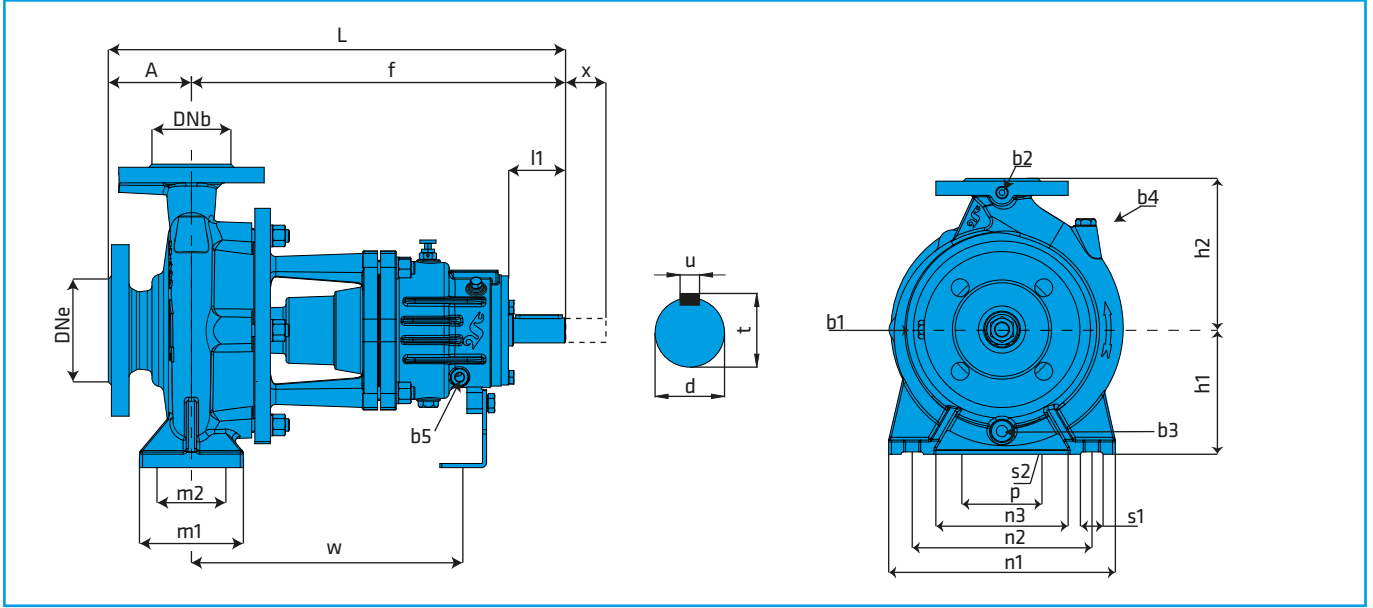
Basınç & Sıcaklık Sınırları



ECO SKY

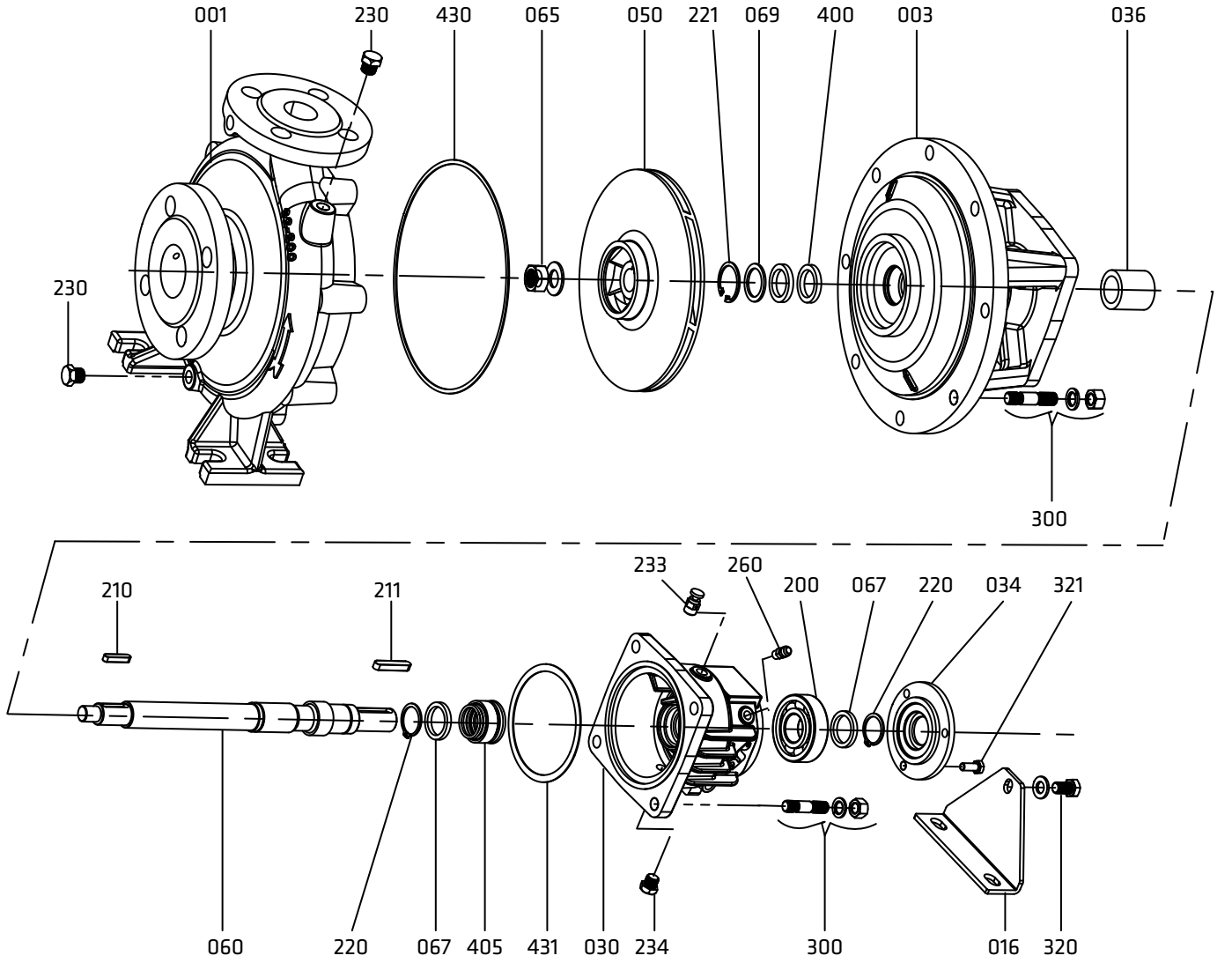
100 - 250





Pompa Tipleri		ÖLÇÜLER (mm)																			Ağırlık (kg)	Aralık x**						
EN 733	Diğer	Dış Ölçüler						Ayak Bağlantı Ölçüleri						Mil Ucu			Yardımcı Bağlantılar											
		DNe	DNb	A	f	L	h1	h2	m1	m2	n1	n2	n3	s1	p	s2	w	d	l1	t	u	b1	b2	b3	b4	b5		
32-125		50	32	80	360	440	112	140	100	70	190	140	90	14	110	14	260	24	50	27	8	1/4"	1/4"	1/4"	1/4"	3/8"	32	100
32-160		50	32	80	360	440	132	160	100	70	240	190	140	14	110	14	260	24	50	27	8	1/4"	1/4"	1/4"	1/4"	3/8"	39	100
32-200		50	32	80	360	440	160	180	100	70	240	190	140	14	110	14	260	24	50	27	8	1/4"	1/4"	1/4"	1/4"	3/8"	41	100
	32-250	50	32	100	360	460	180	225	125	95	320	250	190	14	110	14	260	24	50	27	8	1/4"	1/4"	1/4"	1/4"	3/8"	53	100
40-125		65	40	80	360	440	112	140	100	70	210	160	110	14	110	14	260	24	50	27	8	1/4"	1/4"	1/4"	1/4"	3/8"	33	100
40-160		65	40	80	360	440	132	160	100	70	240	190	140	14	110	14	260	24	50	27	8	1/4"	1/4"	1/4"	1/4"	3/8"	40	100
40-200		65	40	100	360	460	160	180	100	70	265	212	165	14	110	14	260	24	50	27	8	1/4"	1/4"	1/4"	1/4"	3/8"	45	100
40-250		65	40	100	360	460	180	225	125	95	320	250	190	14	110	14	260	24	50	27	8	1/4"	1/4"	1/4"	1/4"	3/8"	57	100
50-125		65	50	100	360	460	132	160	100	70	240	190	140	14	110	14	260	24	50	27	8	1/4"	1/4"	1/4"	1/4"	3/8"	34	100
50-160		65	50	100	360	460	160	180	100	70	265	212	165	14	110	14	260	24	50	27	8	1/4"	1/4"	1/4"	1/4"	3/8"	42	100
50-200		65	50	100	360	460	160	200	100	70	265	212	165	14	110	14	260	24	50	27	8	1/4"	1/4"	1/4"	1/4"	3/8"	48	100
50-250		65	50	100	360	460	180	225	125	95	320	250	190	14	110	14	260	24	50	27	8	1/4"	1/4"	1/4"	1/4"	3/8"	57	100
	50-315	65	50	125	470	595	225	280	125	95	345	280	190	19	110	14	340	32	80	35	10	1/4"	1/4"	1/4"	1/4"	3/8"	90	100
65-125		80	65	100	360	460	160	180	125	95	280	212	150	14	110	14	260	24	50	27	8	1/4"	1/4"	3/8"	3/8"	3/8"	40	100
65-160		80	65	100	360	460	160	200	125	95	280	212	150	14	110	14	260	24	50	27	8	1/4"	1/4"	3/8"	3/8"	3/8"	46	100
65-200		80	65	100	360	460	180	225	125	95	320	250	190	14	110	14	260	24	50	27	8	1/4"	1/4"	3/8"	3/8"	3/8"	51	140
65-250		80	65	100	470	570	200	250	160	120	360	280	200	19	110	14	340	32	80	35	10	1/4"	1/4"	3/8"	3/8"	3/8"	90	140
65-315		80	65	125	470	595	225	280	160	120	400	315	240	19	110	14	340	32	80	35	10	1/4"	1/4"	3/8"	3/8"	3/8"	105	140
80-160		100	80	125	360	485	180	225	125	95	320	250	190	14	110	14	260	24	50	27	8	1/4"	1/4"	3/8"	3/8"	3/8"	49	140
80-200		100	80	125	470	595	180	250	125	95	345	280	215	14	110	14	340	32	80	35	10	1/4"	1/4"	3/8"	3/8"	3/8"	63	140
80-250		100	80	125	470	595	200	280	160	120	400	315	240	19	110	14	340	32	80	35	10	1/4"	1/4"	3/8"	3/8"	3/8"	95	140
80-315		100	80	125	470	595	250	315	160	120	400	315	240	19	110	14	340	32	80	35	10	1/4"	1/4"	3/8"	3/8"	3/8"	125	140
	100-160	125	100	125	470	595	200	280	160	120	360	280	200	19	110	14	340	32	80	35	10	1/4"	1/4"	3/8"	3/8"	3/8"	80	140
100-200		125	100	125	470	595	200	280	160	120	360	280	200	19	110	14	340	32	80	35	10	1/4"	1/4"	3/8"	3/8"	3/8"	87	140
100-250		125	100	140	470	610	225	280	160	120	400	315	240	19	110	14	340	32	80	35	10	1/4"	1/4"	3/8"	3/8"	3/8"	100	140
100-315		125	100	140	470	610	250	315	160	120	400	315	240	19	110	14	340	32	80	35	10	1/4"	1/4"	3/8"	3/8"	3/8"	130	140
	125-200	150	125	140	470	610	250	315	160	120	400	315	240	19	110	14	340	32	80	35	10	1/4"	1/4"	1/2"	1/2"	3/8"	97	140
125-250		150	125	140	470	610	250	355	160	120	400	315	240	19	110	14	340	32	80	35	10	1/4"	1/4"	1/2"	1/2"	3/8"	110	140

(**) Elektrik motorunu ve pompa salyangozunu sökmeden, pompa yatak ve rotor grubunu yerinden alabilmek için motor ve pompa milleri arasındaki gerekli minimum boşluk (ara burçlu kaplin uygulaması)



Parça Listesi

001	Salyangoz gövde	221	Segman
003	Gövde kapağı	230	Kör Tapa
016	Destek ayak	233	Hava purjörü
030	Rulman yatağı	234	Kör tapa
034	Rulman kapağı	260	Gresörlük
036	Kaymalı yatak	300	Saplama, rondela ve somun
050	Çark	320	Cıvata
060	Mil	321	Cıvata
065	Çark somunu ve pulu	400	Yumuşak salmastra
067	Rulman ve mek. sal. dayama burcu	405	Mekanik salmastra
069	Salmastra pulu	430	Conta
200	Rulman	431	Conta
210	Çark kaması		
211	Kaplin kaması		
220	Segman		

Malzeme Eşdeğerleri

TANIM	DIN / EN		AISI / SAE / ASTM
Pik Döküm	0.6025	EN-GJL-250 (GG25)	A48 Class 40B
Sfero Döküm	0.7040	EN-GJS-400-15 (GGG40)	A 536 Gr. 60-40-18
Krom Nikel Mol. Çelik Döküm	1.4408	GX5CrNiMo19-11-2	A351 CF8M
Kromlu Çelik	1.4021	X20Cr13	A276 Type 420
Krom Nikel Mol. Çelik (düşük karbon)	1.4404	X2CrNiMo17-12-2	A276 Type 316L

Malzeme Seçenekleri

PARÇA LİSTESİ	10	30	70	80	7L
	0.6025	0.7040	1.4408	1.4021	1.4404
Salyangoz Gövde		●	○		
Gövde Kapağı		●	○		
Çark	●	○	○		
Mil				●	○
Rulman Yatağı		●	○		
Mekanik Salmastra	EN 12756				

● Standart imalat
○ İsteğe bağlı

Flanş Ölçüleri

TS EN 1092 - 2	DNe/DNb	Emme & Basma (PN 16)			
		Df	k	s	n
	32	140	100	19	4
	40	150	110	19	4
	50	165	125	19	4
	65	185	145	19	4
	80	200	160	19	8
	100	220	180	19	8
	125	250	210	19	8
	150	285	240	23	8

"n" delik sayısı

