

TH SB HİDROFORLAR

TH SB Rev.12.10.2023



Genel Bilgiler

Yüksek basınçlı, sessiz çalışan, kompakt ve düşük güç sarfiyatlıdır.

SB pompalar aşındırıcı olmayan, içinde katı parçacıklar ve elyaf bulunmayan, temiz veya çok hafif kirli, düşük viskoziteli sıvıları basmaya uygundur.

Düşey yapısı sayesinde yerden tasarruf sağlar.

Teknik Bilgiler

Debi	_____	90 m ³ /h' e kadar,
Basma Yüksekliği	_____	160 m' ye kadar,
Çalışma Sıcaklığı	_____	0 °C' den 50 °C' ye kadar
Gövde Basıncı	_____	10 - 16 bar

Tasarım Özellikleri

- TH SB hidroforlar yatay veya dikey pompalı olarak imal edilirler.
- Hidroforlar istenilen debiye göre standart olarak tek, çift ve üç pompalı olarak üretilirler. İstek halinde 6 pompaya kadar set yapılabilmektedir.
- Tek pompalı hidroforlarda su seviye şamandırası (elektrikli flatör) mevcuttur.
- Tek pompalı trifaze motorlu hidroforlarda faz kontrol sistemi (FKS) mevcuttur.
- Birden fazla pompalı hidroforlarda sıra değiştirme, faz kontrolü ve sıvı seviye kontrolü standart özelliklerdir.
- Hidroforlar otomatik ve manuel olarak iki farklı modda çalışabilirler.
- Hidrofor panosunda kullanılan elektrik malzemeleri güvenilir ve kaliteli markalardan seçilmiştir.
- Hidroforlar isteğe bağlı olarak konfor amaçlı frekans kontrollü değişken devirli olarak imal edilebilir.

Malzeme Bilgileri

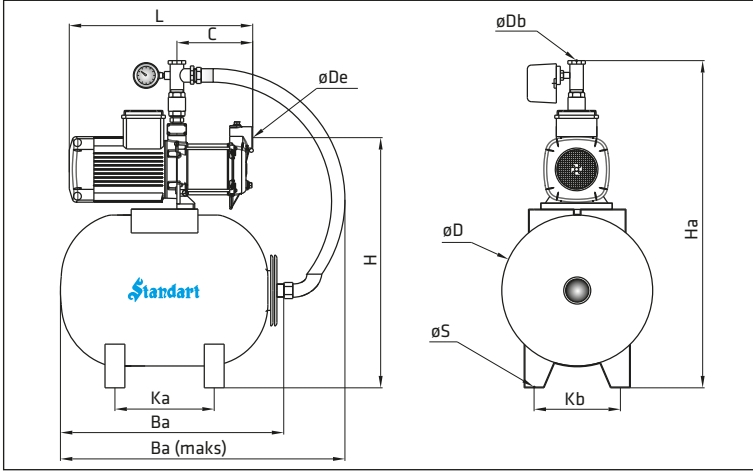
Parçanın Adı	Malzeme	
	Standart	Opsiyonel
Pompa		
Taban montaj plakası	GG 25	-
Kademe gövdesi	NORYL	-
Ara kademe	NORYL	-
Çark	NORYL	-
Mil	AISI 420	-
Koruma Sacı	AISI 304	-
Pano	Basınç şalteri kontrollü	Frekans kontrollü
Kollektör	Çelik Boru	AISI 304
Şase	St 37 sac	-
Aksesuarlar		
Vana	Pirinç	-
Çek Valf	Pirinç	-

Hidroforların İsimlendirilmesi

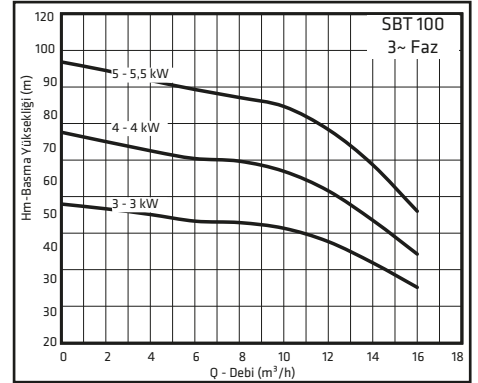
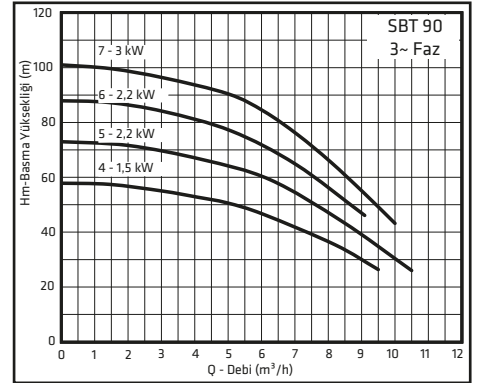
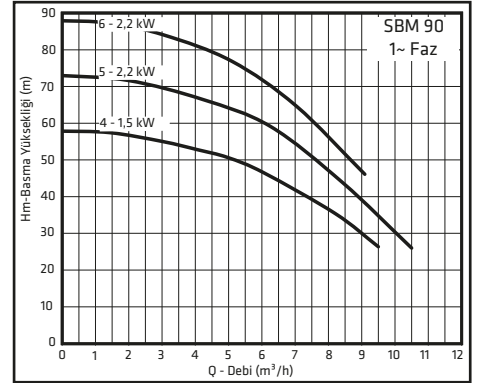
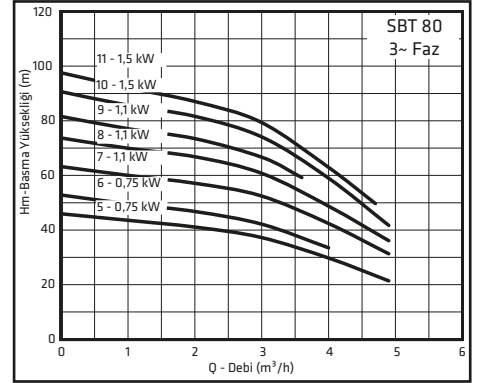
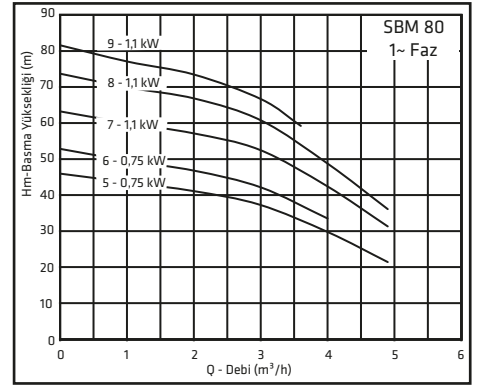
Hidrofor Tipi	_____
Pompa Adedi	_____
Pompa Tipi	_____
T : Trifaze M : Monofaze	_____
Düşey Montaj	_____
Motor Yapı Büyüklüğü	_____
Kademe Sayısı	_____

TH 1x SB T-V 80 /10

Yatık Tanklı Hidroforlar

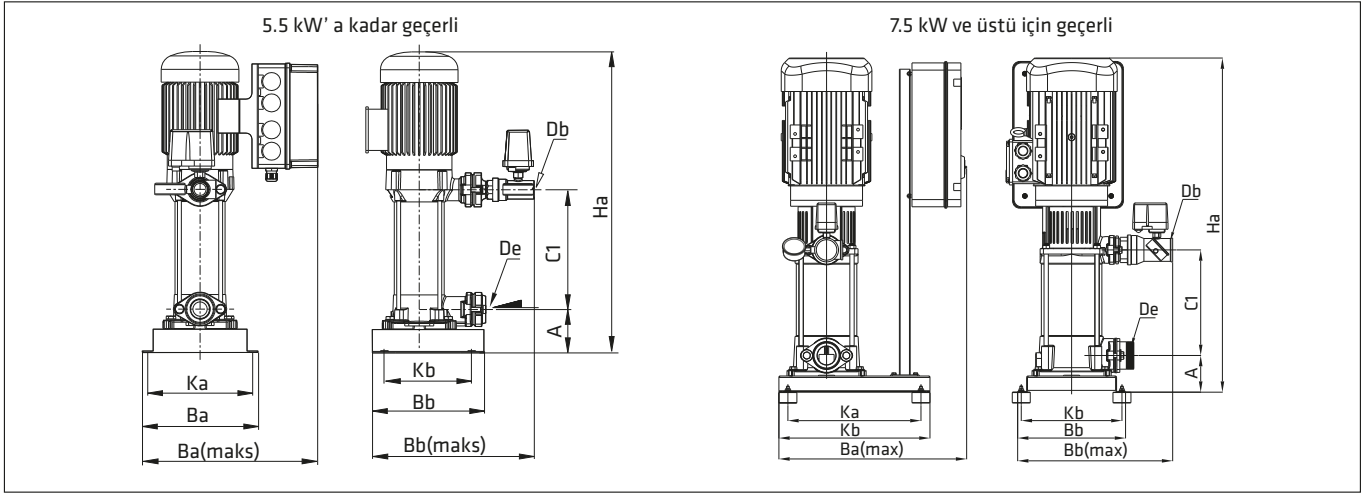


24 Litre Tanklı	De	Db	Ba	Ba(mx)	H	Ha	Ka	Kb	L	c	øD	øS	KG
SBM 80/5-24									455	200			25.8
SBM 80/6-24									475	230			26.8
SBM 80/7-24	1¼"	1"	480	587	465	669	190	158	500	250	265	10	26.9
SBM 80/8-24									520	270			28.1
SBM 80/9-24									540	295			28.8
24 Litre Tanklı	De	Db	Ba	Ba(mx)	H	Ha	Ka	Kb	L	c	øD	øS	KG
SBT 80/5-24									453	206			24.3
SBT 80/6-24									475	228			24.8
SBT 80/7-24	1¼"	1"	480	587	465	669	190	158	497	250	265	10	26.1
SBT 80/8-24									519	272			26.3
SBT 80/9-24									541	294			26.8
SBT 80/10-24									563	316			28.3
SBT 80/11-24									585	338			29
50 Litre Tanklı	De	Db	Ba	Ba(mx)	H	Ha	Ka	Kb	L	c	øD	øS	KG
SBM 80/5-50									453	206			31.7
SBM 80/6-50									475	228			32.2
SBM 80/7-50	1¼"	1"	600	696	565	779	220	232	497	250	280	10	32.8
SBM 80/8-50									519	272			34
SBM 80/9-50									541	294			34.7
50 Litre Tanklı	De	Db	Ba	Ba(mx)	H	Ha	Ka	Kb	L	c	øD	øS	KG
SBT 80/5-50									453	206			30.2
SBT 80/6-50									475	228			30.7
SBT 80/7-50	1¼"	1"	600	696	565	779	220	232	497	250	380	10	32
SBT 80/8-50									519	272			32.2
SBT 80/9-50									541	294			32.7
SBT 80/10-50									563	316			34.7
SBT 80/11-50									585	338			35
50 Litre Tanklı	De	Db	Ba	Ba(mx)	H	Ha	Ka	Kb	L	c	øD	øS	KG
SBM 90/4-50									489	218			39.3
SBM 90/5-50	1¼"	1"	600	696	603	796	220	232	517	246	380	10	41.3
SBM 90/6-50									545	274			41.8
50 Litre Tanklı	De	Db	Ba	Ba(mx)	H	Ha	Ka	Kb	L	c	øD	øS	KG
SBT 90/4-50									489	218			37.3
SBT 90/5-50	1¼"	1¼"	600	696	603	796	220	232	517	246	380	10	39.3
SBT 90/6-50									545	274			40.3
SBT 90/7-50									573	302			42.3
80 Litre Tanklı	De	Db	Ba	Ba(mx)	H	Ha	Ka	Kb	L	c	øD	øS	KG
SBM 90/4-80									489	218			44.1
SBM 90/5-80	1¼"	1¼"	635	828	708	901	330	276	517	246	460	10	46.1
SBM 90/6-80									545	274			46.6
80 Litre Tanklı	De	Db	Ba	Ba(mx)	H	Ha	Ka	Kb	L	c	øD	øS	KG
SBT 90/4-80									489	218			42.1
SBT 90/5-80	1¼"	1¼"	635	828	708	901	330	276	517	246	460	10	44.1
SBT 90/6-80									545	274			45.1
SBT 90/7-80									573	302			47.1
80 Litre Tanklı	De	Db	Ba	Ba(mx)	H	Ha	Ka	Kb	L	c	øD	øS	KG
SBT 100/3-80									530	219			51.3
SBT 100/4-80	1½"	1½"	635	880	746	1007	330	276	563	252	460	10	52.8
SBT 100/5-80									596	285			58
100 Litre Tanklı	De	Db	Ba	Ba(mx)	H	Ha	Ka	Kb	L	c	øD	øS	KG
SBT 100/3-100									530	219			52.6
SBT 100/4-100	1½"	1½"	820	940	746	1007	330	276	563	252	460	10	54.1
SBT 100/5-100									596	285			59.3

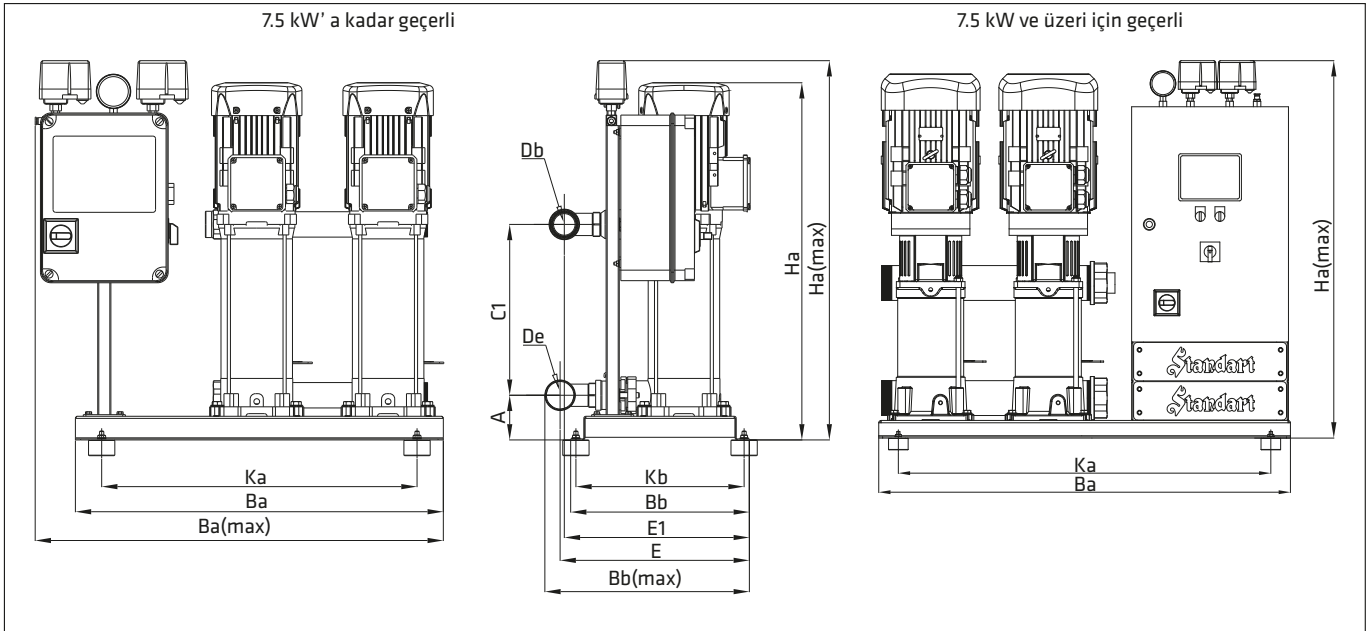


Belirtilen ölçü ve ağırlıklar takribidir. Her türlü değişiklik hakkımız saklıdır.

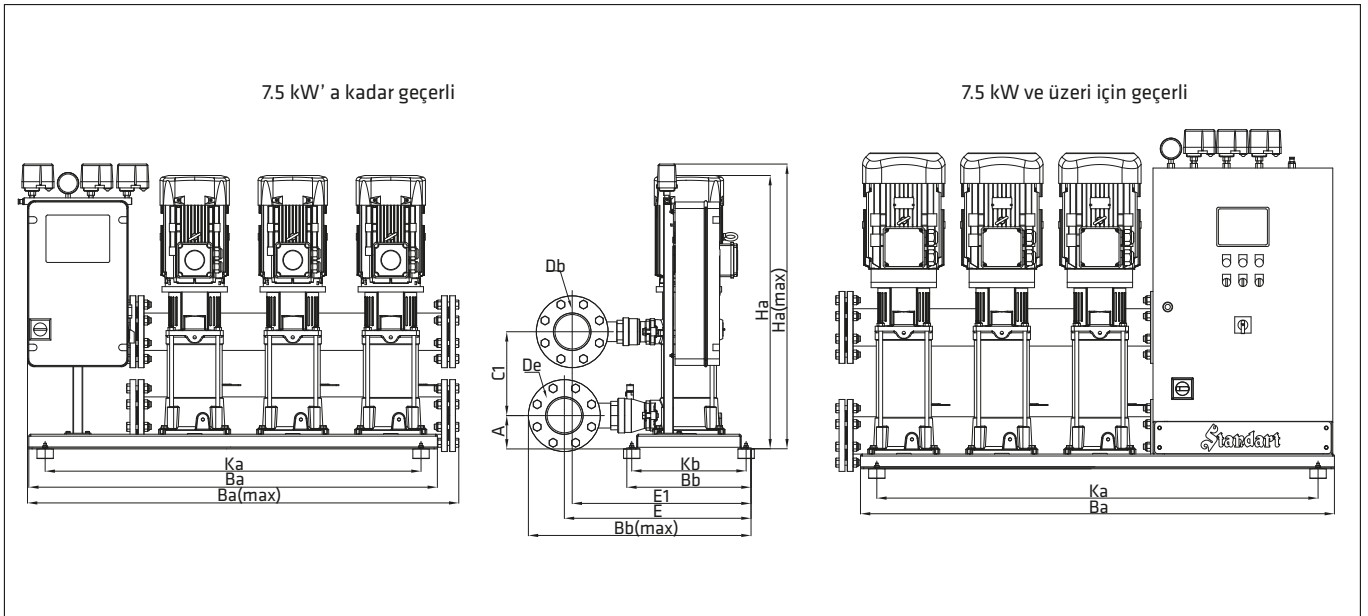
1 Gruplu Hidroforlar



2 Gruplu Hidroforlar



3 Gruplu Hidroforlar



	De	Db	Ba	Bb	Ba (mx)	Bb (mx)	Ha	Ka	Kb	E	E1	A	C1	KG
1xSBM-V 80/5							517						184	26.5
1xSBM-V 80/6							539						206	27
1xSBM-V 80/7	1 1/4"	1 1/4"	240	230	360	335	561	220	180	-	-	85	228	27.6
1xSBM-V 80/8							583						250	28.8
1xSBM-V 80/9							605						272	29.5

	De	Db	Ba	Bb	Ba (mx)	Bb (mx)	Ha	Ka	Kb	E	E1	A	C1	KG
1xSBT-V 80/5							560						185	25
1xSBT-V 80/6							580						205	25.5
1xSBT-V 80/7							600						225	26.8
1xSBT-V 80/8							620						245	27
1xSBT-V 80/9	1 1/4"	1"	230	210	335	315	670	210	160	-	-	85	275	27.5
1xSBT-V 80/10							690						295	29
1xSBT-V 80/11							730						315	30
1xSBT-V 80/12							770						335	30.5

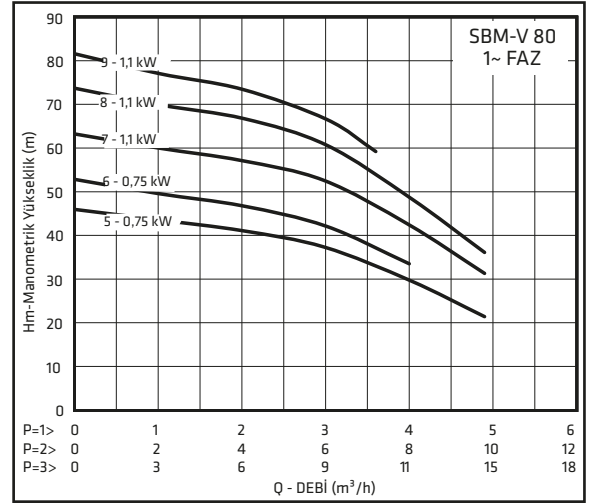
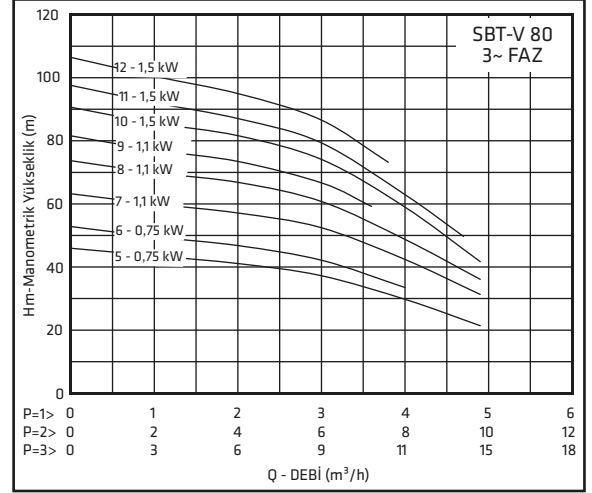
	De	Db	Ba	Bb	Ba (mx)	Bb (mx)	Ha (mx)	Ka	Kb	E	E1	A	C1	KG	
2xSBM-V 80/5							522						185	66	
2xSBM-V 80/6							544						205	67	
2xSBM-V 80/7	1 1/4"	1 1/4"	700	350	825	445	566	753	630	320	420	390	90	228	69
2xSBM-V 80/8							588						250	71	
2xSBM-V 80/9							610						272	72.5	

	De	Db	Ba	Bb	Ba (mx)	Bb (mx)	Ha (mx)	Ka	Kb	E	E1	A	C1	KG	
2xSBT-V 80/5							515						185	63	
2xSBT-V 80/6							535						205	64	
2xSBT-V 80/7							560						225	66.5	
2xSBT-V 80/8							575						245	67	
2xSBT-V 80/9	1 1/4"	1 1/4"	650	300	725	405	605	725	550	280	375	370	85	275	68
2xSBT-V 80/10							625						295	71	
2xSBT-V 80/11							645						315	72.5	
2xSBT-V 80/12							665						335	73.5	

	De	Db	Ba	Bb	Ba (mx)	Bb (mx)	Ha (mx)	Ka	Kb	E	E1	A	C1	KG	
3xSBM-V 80/5							522						185	97.5	
3xSBM-V 80/6							543						206	99	
3xSBM-V 80/7	1 1/4"	1 1/4"	950	350	1085	460	566	810	880	320	430	400	90	228	101
3xSBM-V 80/8							588						250	104	
3xSBM-V 80/9							610						272	106	

	De	Db	Ba	Bb	Ba (mx)	Bb (mx)	Ha (mx)	Ka	Kb	E	E1	A	C1	KG	
3xSBT-V 80/5							515						185	93	
3xSBT-V 80/6							535						205	94	
3xSBT-V 80/7							560						225	98	
3xSBT-V 80/8							575						245	99	
3xSBT-V 80/9	1 1/2"	1 1/2"	900	300	1005	420	605	775	800	280	385	380	85	275	100
3xSBT-V 80/10							625						295	105	
3xSBT-V 80/11							645						315	107	
3xSBT-V 80/12							665						335	109	

Belirtilen ölçü ve ağırlıklar takribidir. Her türlü değişiklik hakkımız saklıdır.



	De	Db	Ba	Bb	Ba (mx)	Bb (mx)	Ha	Ka	Kb	E	E1	A	C1	KG
1xSBM-V 90/4							544						188	34.5
1xSBM-V 90/5	1¼"	1¼"	245	230	360	360	572	225	180	-	-	85	216	36.5
1xSBM-V 90/6							600						244	37

	De	Db	Ba	Bb	Ba (mx)	Bb (mx)	Ha	Ka	Kb	E	E1	A	C1	KG
1xSBT-V 90/4							545						190	32.5
1xSBT-V 90/5							570						215	34.5
1xSBT-V 90/6	1¼"	1¼"	250	230	360	360	600	230	180	-	-	85	245	35.5
1xSBT-V 90/7							625						270	37.5
1xSBT-V 90/8							655						300	38
1xSBT-V 90/9							680						325	39

	De	Db	Ba	Bb	Ba (mx)	Bb (mx)	Ha	Ha (mx)	Ka	Kb	E	E1	A	C1	KG
2xSBM-V 90/4							550							188	80
2xSBM-V 90/5	1½"	1½"	700	350	822	460	578	753	630	320	400	432	90	216	84
2xSBM-V 90/6							606							244	85

	De	Db	Ba	Bb	Ba (mx)	Bb (mx)	Ha	Ha (mx)	Ka	Kb	E	E1	A	C1	KG
2xSBT-V 90/4							545							190	76
2xSBT-V 90/5							570							215	80
2xSBT-V 90/6	1½"	1½"	700	340	770	390	600	725	600	320	360	350	85	245	82
2xSBT-V 90/7							625							270	86
2xSBT-V 90/8							655							300	87
2xSBT-V 90/9							680							325	88

	De	Db	Ba	Bb	Ba (mx)	Bb (mx)	Ha	Ha (mx)	Ka	Kb	E	E1	A	C1	KG
3xSBM-V 90/4							550							188	105
3xSBM-V 90/5	2"	2"	950	350	1085	460	578	810	880	320	430	386	90	216	111
3xSBM-V 90/6							606							244	113

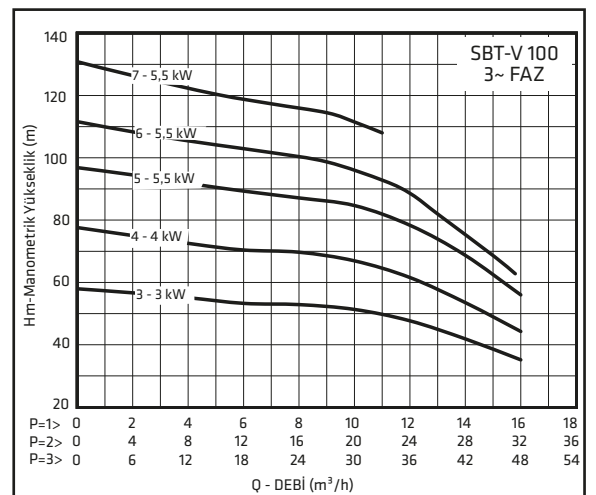
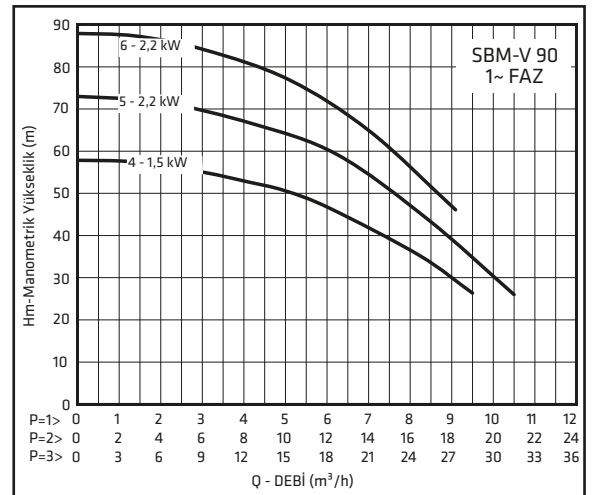
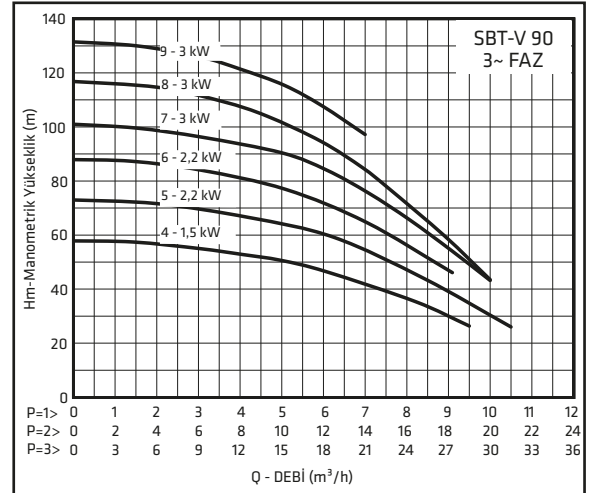
	De	Db	Ba	Bb	Ba (mx)	Bb (mx)	Ha	Ha (mx)	Ka	Kb	E	E1	A	C1	KG
3xSBT-V 90/4							545							190	100
3xSBT-V 90/5							570							215	106
3xSBT-V 90/6							600							245	109
3xSBT-V 90/7	2"	2"	950	340	1085	420	625	810	850	320	375	365	85	270	104
3xSBT-V 90/8							655							300	106
3xSBT-V 90/9							680							325	118

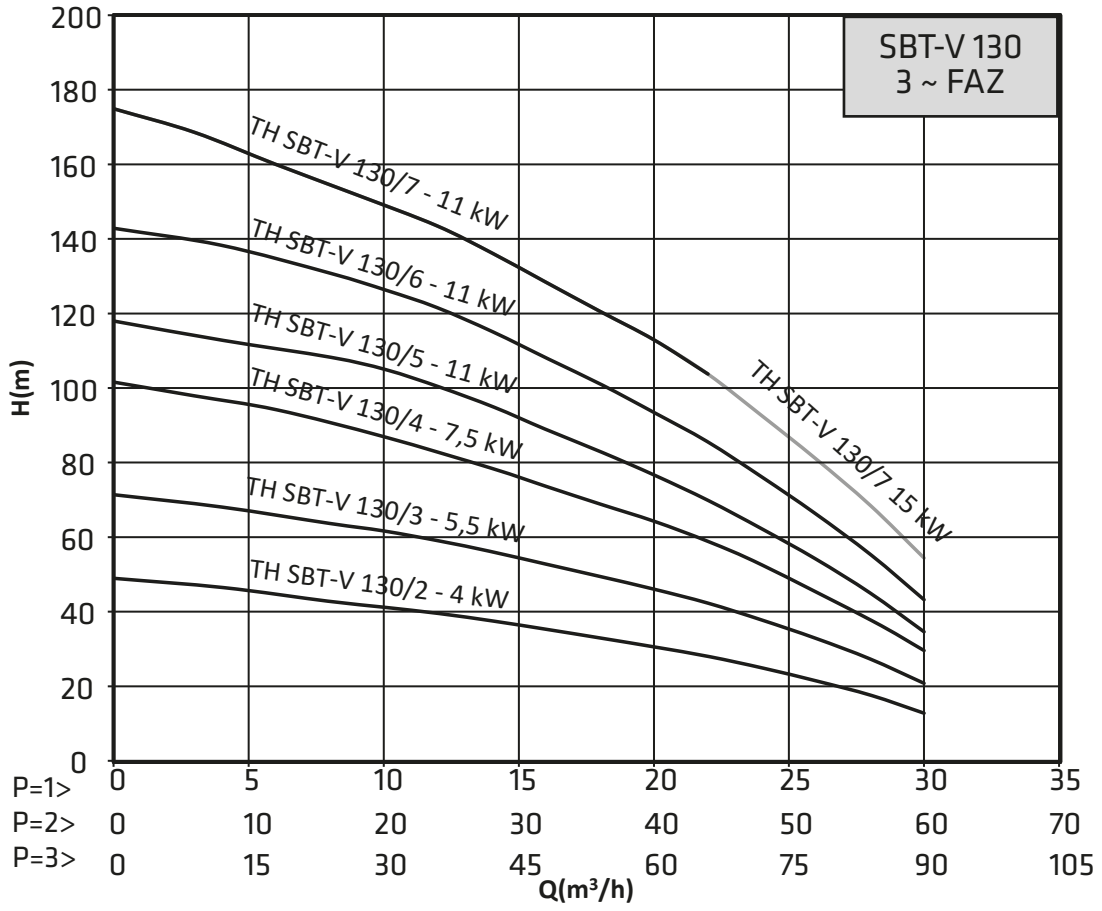
	De	Db	Ba	Bb	Ba (mx)	Bb (mx)	Ha	Ka	Kb	E	E1	A	C1	KG
1xSBT-V 100/3							585						185	44
1xSBT-V 100/4							615						215	45
1xSBT-V 100/5	2"	1½"	300	260	400	400	650	280	210	-	-	95	250	50
1xSBT-V 100/6							685						285	51
1xSBT-V 100/7							715						315	52

	De	Db	Ba	Bb	Ba (mx)	Bb (mx)	Ha	Ha (mx)	Ka	Kb	E	E1	A	C1	KG
2xSBT-V 100/3							585							185	96
2xSBT-V 100/4							615							215	99
2xSBT-V 100/5	2"	2"	700	340	785	470	650	725	600	320	430	425	95	250	110
2xSBT-V 100/6							685							285	111
2xSBT-V 100/7							715							315	112

	De	Db	Ba	Bb	Ba (mx)	Bb (mx)	Ha	Ha (mx)	Ka	Kb	E	E1	A	C1	KG
3xSBT-V 100/3							585							185	143
3xSBT-V 100/4							615							215	148
3xSBT-V 100/5	2½"	2½"	950	340	1060	500	650	780	850	320	435	430	95	250	163
3xSBT-V 100/6							685							285	165
3xSBT-V 100/7							715							315	166

Belirtilen ölçü ve ağırlıklar takribidir. Her türlü değişiklik hakkımız saklıdır.





	De	Db	Ba	Bb	Ba (mx)	Bb (mx)	Ha	Ka	Kb	E	E1	A	C1	KG
1xSBT-V 130/2					420		763						183	62
1xSBT-V 130/3					420		800						220	65
1xSBT-V 130/4	2½"	2"	420	300		455	837	370	280	-	-	102	257	70
1xSBT-V 130/5							929						294	140
1xSBT-V 130/6					522		966						331	145
1xSBT-V 130/7							1005						368	152

	De	Db	Ba	Bb	Ba (mx)	Bb (mx)	Ha (mx)	Ka	Kb	E	E1	A	C1	KG
2xSBT-V 130/2							763						183	180
2xSBT-V 130/3			800	340	822		800	720	700	320	560	535	220	200
2xSBT-V 130/4	3"	3"				615	837					102	257	210
2xSBT-V 130/5							929						294	300
2xSBT-V 130/6			1050	380	1050		966	865	950	350	590	565	331	310
2xSBT-V 130/7							1005						368	315

	De	Db	Ba	Bb	Ba (mx)	Bb (mx)	Ha (mx)	Ka	Kb	E	E1	A	C1	KG
3xSBT-V 130/2							763						183	255
3xSBT-V 130/3			1150	380	1350		800	825	1150	1150			220	260
3xSBT-V 130/4	4"	4"				685	837			560	575	102	257	285
3xSBT-V 130/5							929						294	460
3xSBT-V 130/6			1450	380	1450		966	965	1350	1350			331	470
3xSBT-V 130/7							1005						368	485

Belirtilen ölçü ve ağırlıklar takribidir. Her türlü değişiklik hakkımız saklıdır.