

SSP-H EKSTRA AĞIR HİZMET ÇAMUR POMPALARI

SSP-H Rev.12.10.2023

Transfer Edilebilen Akışkanlar

İçinde katı parçacıklar, çamur, elyaf veya hamur bulunan, kirli veya çok kirli, viskoziteli, korozif ve abrasif akışkanlar.

Teknik Bilgiler

Basma Flanşı _____ DN 25.....DN 350 mm

Debi _____ 3500 m³/h' ye kadar

Basma Yüksekliği _____ 100 m' ye kadar

Çalışma Sıcaklığı _____ -10°C'den +110 °C' ye kadar

Buharla Yıkama Sıcaklığı _____ 300 °C' ye kadar

Not: Transfer edilen akışkanın cinsine, çalışma sıcaklığı ve basıncına bağlı olarak pompa malzemesi değişir. Ayrıntılı bilgi için firmamıza başvurunuz.

Kullanım Yerleri

- Maden işleme ve madencilik
- Kum ve çakıl işletmeleri
- Çok aşındırıcı çamur transferi
- Endüstriyel tesisler
- Kağıt ve hamur transferi
- Siklon beslemesi
- Maden atıkları transferi
- Enerji sektörü kül transferi
- Gübre transferi
- Kireç çamuru transferi
- Atık suların transferi
- Kimyasal çamur transferi
- Filtre pres uygulamaları
- Agregat tesisleri
- Gaz beton tesisleri

Pompanın İsimlendirilmesi

Pompa Tipi _____

Montaj Şekli Yatay (H) / Dikey (V) _____

Pompa Giriş Çapı (mm) _____

Pompa Giriş Çıkış Çapı (inç) _____

Pompa Malzeme Seçimi _____

Pompa Yatak Tipi _____



Tasarım Özellikleri

- SSP-H serisi pompalar, STANDART POMPA' nın yıllara dayanan üretim deneyimi, proses ve çamur pompası kullanılan müşterilerimizin saha deneyimleri de dikkate alınarak tasarlanmıştır. Tasarımda pompa yelpazesi oluşturulurken zorlu katı maddelerin pompalanması sırasında optimize edilmiş uzun aşınma ömrü ile pompa yüksek hidrolik verimlilik sağlanmıştır.
- SSP-H serisi pompa kullanıcıları için uzun aşınma ömrü, yüksek güvenilirlik, yüksek hidrolik verim, ekonomik satın alma maliyetleri **sürekli ve kısa zamanda yedek parça** temini avantajları sunmaktadır.

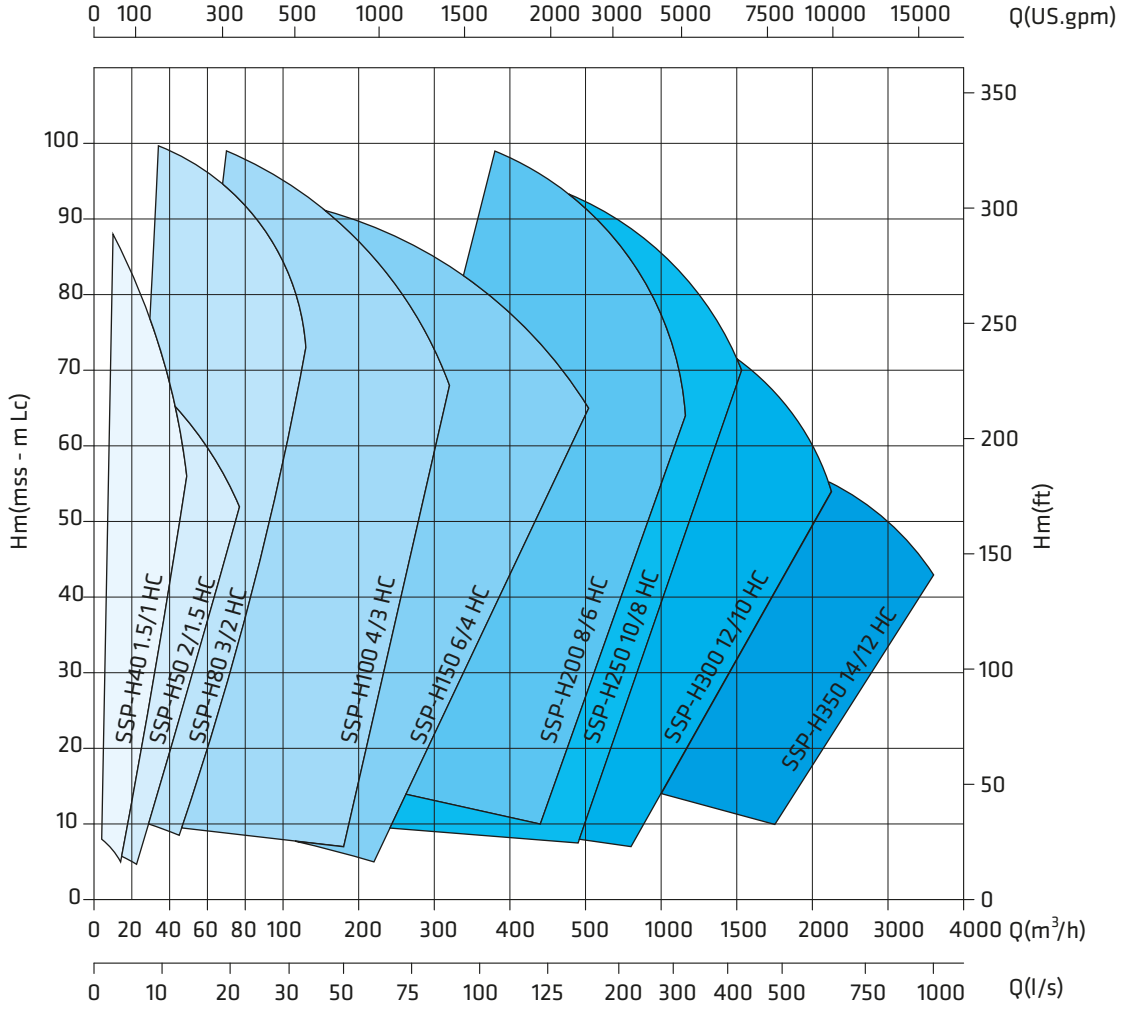
Yatak Tasarımı

- SSP-H serisi pompalar, ekstra ağır hizmet yatak (EHD) olarak adlandırdığımız daha uzun ömürlü ve bakım maliyetleri düşük rulmanlar kullanılarak tasarlanmıştır. EHD Yataklar standart olarak gres yağlamalı olup isteğe bağlı olarak sıvı yağlı olarak da tasarımı yapılabilmektedir.

SSP - H 80 3/2 HC K

YATAY MİLLİ EKSTRA AĞIR HİZMET TİPİ ÇAMUR POMPALARI

SSP-H ÇALIŞMA ALANLARI (HC)

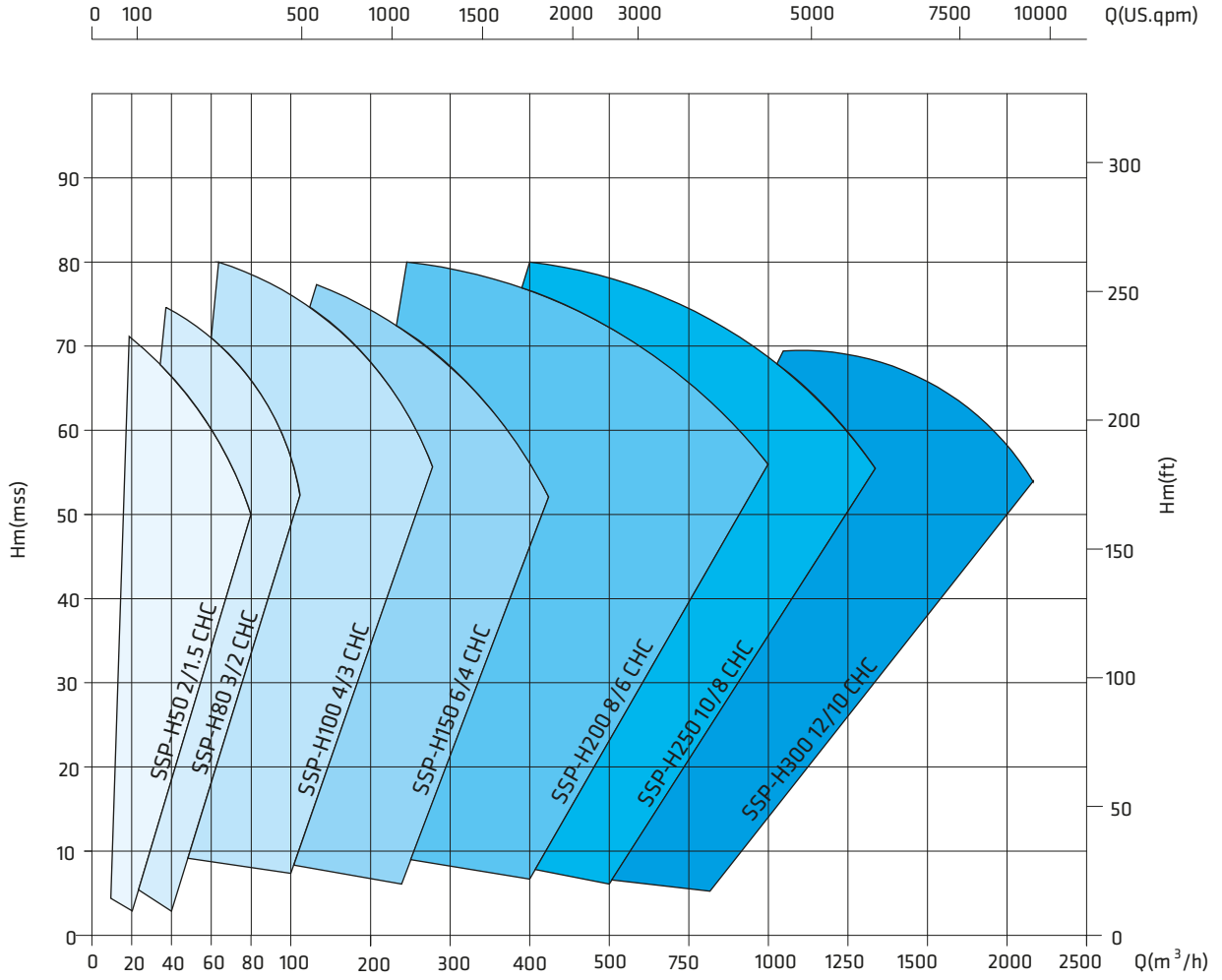


- SSP-H HC pompalar astarsız pompalardır. Çark ve salyangoz metaldir.
- Çark çift yönlü konumlandırılarak mesafe ayarı yapılabilir.
- Farklı güç seçeneklerine ve uygulamalara göre yatak opsiyonları bulunmaktadır.
- Standart imalatta SSP-H 40 ve SSP-H 50 tip pompaların çarkları açık çark, diğerleri ise kapalı çarktır. Kapalı çarklı olan pompalarda isteğe bağlı olarak açık veya vorteks çark olarak yapılabilir.
- Kapalı vana performans değerleri yaklaşık olarak 100 m' dir.

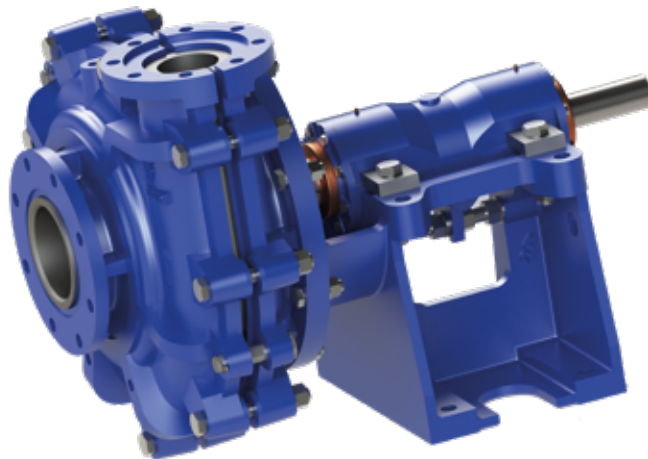


YATAY MİLLİ EKSTRA AĞIR HİZMET TİPİ METAL ASTARLI ÇAMUR POMPALARI

SSP-H ÇALIŞMA ALANLARI (CHC)

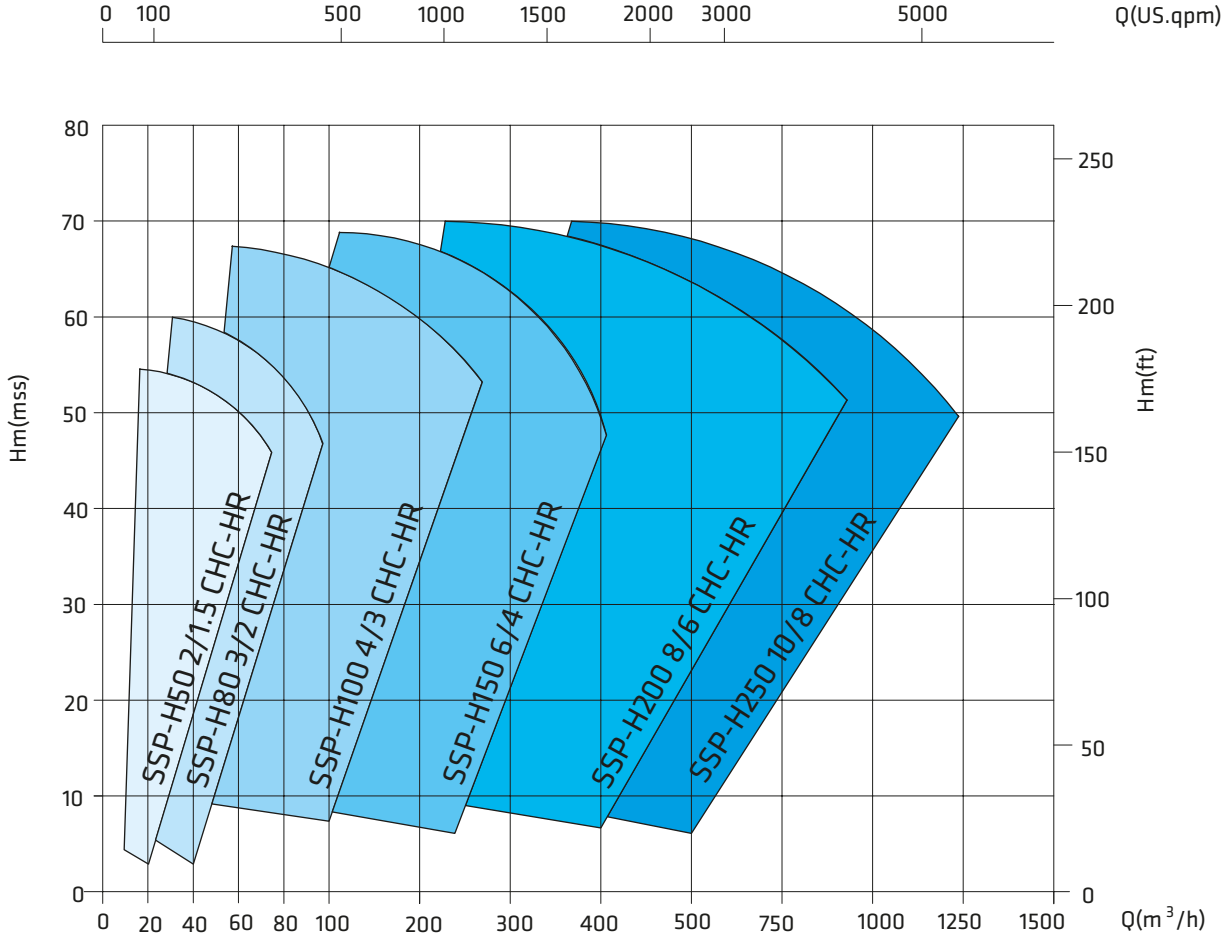


- SSP-H CHC pompalar astarlı pompalardır.
- Dış salyangoz ayrılabilir gövdeli sfero dökümdür.
- SSP-H CHC pompaların çark ve salyangoz astarı standart imalatta yüksek kromlu çelik dökümdür. Ancak akışkanın kimyasal özelliklerine göre farklı döküm malzeme seçenekleri kullanılabilir.
- Çark sadece tek yöne konumlandırılarak arka mesafe ve aşınma ayarı yapılabilir.
- H50, H80 ve H300 haricinde diğer pompalar motor güçlerine göre iki farklı boyutta yatağa sahiptir.
- Standart imalatta H50 pompa açık çarklı, diğerleri kapalı çarklıdır. Kapalı çarklı olan pompalarda isteğe bağlı olarak açık çark ve vorteks çark olarak yapılabilir.
- Kapalı vana performans değerleri yaklaşık olarak 80 m'dir.

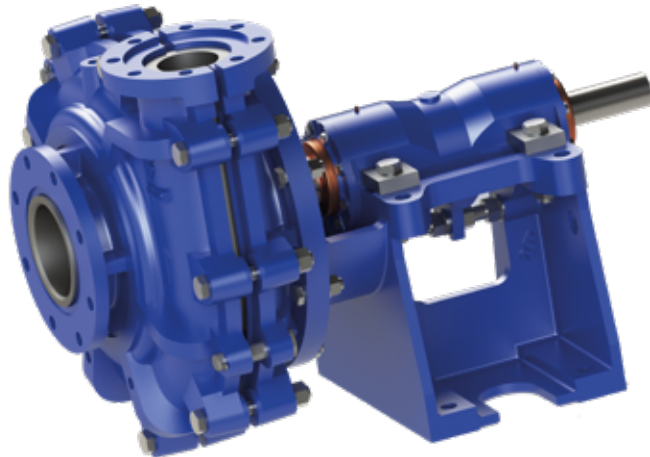


YATAY MİLLİ EKSTRA AĞIR HİZMET TİPİ METAL ASTARLI ÇAMUR POMPALARI

SSP-H ÇALIŞMA ALANLARI (CHC HR)

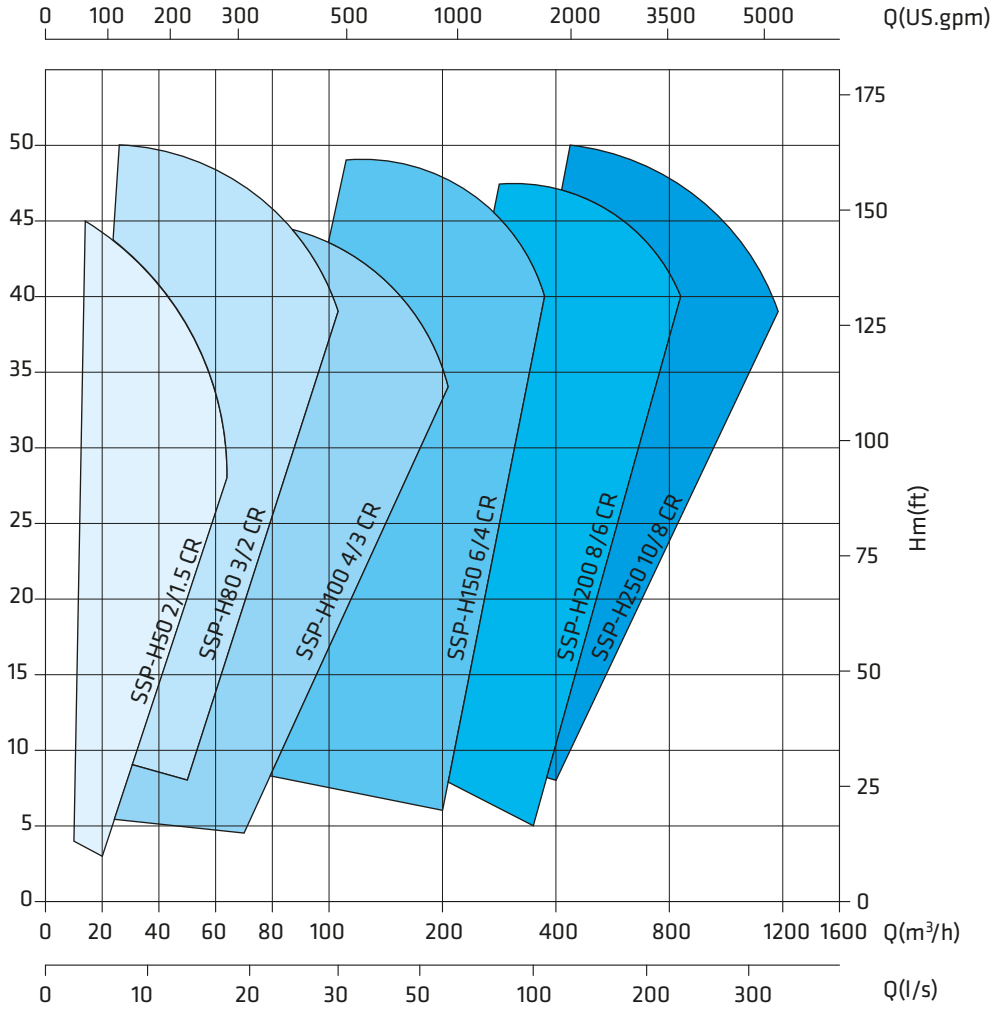


- SSP-H CHC HR serisi pompalar astarlı pompalardır.
- Dış salyangoz ayrılabilir gövdeli sfero dökümdür.
- SSP-H CHC HR pompaların salyangoz astarı standart imalatta yüksek kromlu çelik dökümdür. Ancak akışkanın kimyasal özelliklerine göre farklı döküm malzeme seçenekleri kullanılabilir.
- SSP-H CHC HR pompaların çarkı kauçuk kaplıdır.
- Çark sadece tek yöne konumlandırılarak arka mesafe ve aşınma ayarı yapılabilir.
- H50, H80 ve H300 haricinde diğer pompalar motor güçlerine göre iki farklı boyutta yatağa sahiptir.
- Standart imalatta H40 ve H50 pompa açık çarklı, diğerleri kapalı çarklıdır. Kapalı çarklı olan pompalarda isteğe bağlı olarak açık çark ve vorteks çark olarak yapılabilir.
- Kapalı vana performans değerleri yaklaşık olarak 60 m'dir.



YATAY MİLLİ EKSTRA AĞIR HİZMET TİPİ KAUÇUK ASTARLI ÇAMUR POMPALARI

SSP-H ÇALIŞMA ALANLARI (CR)

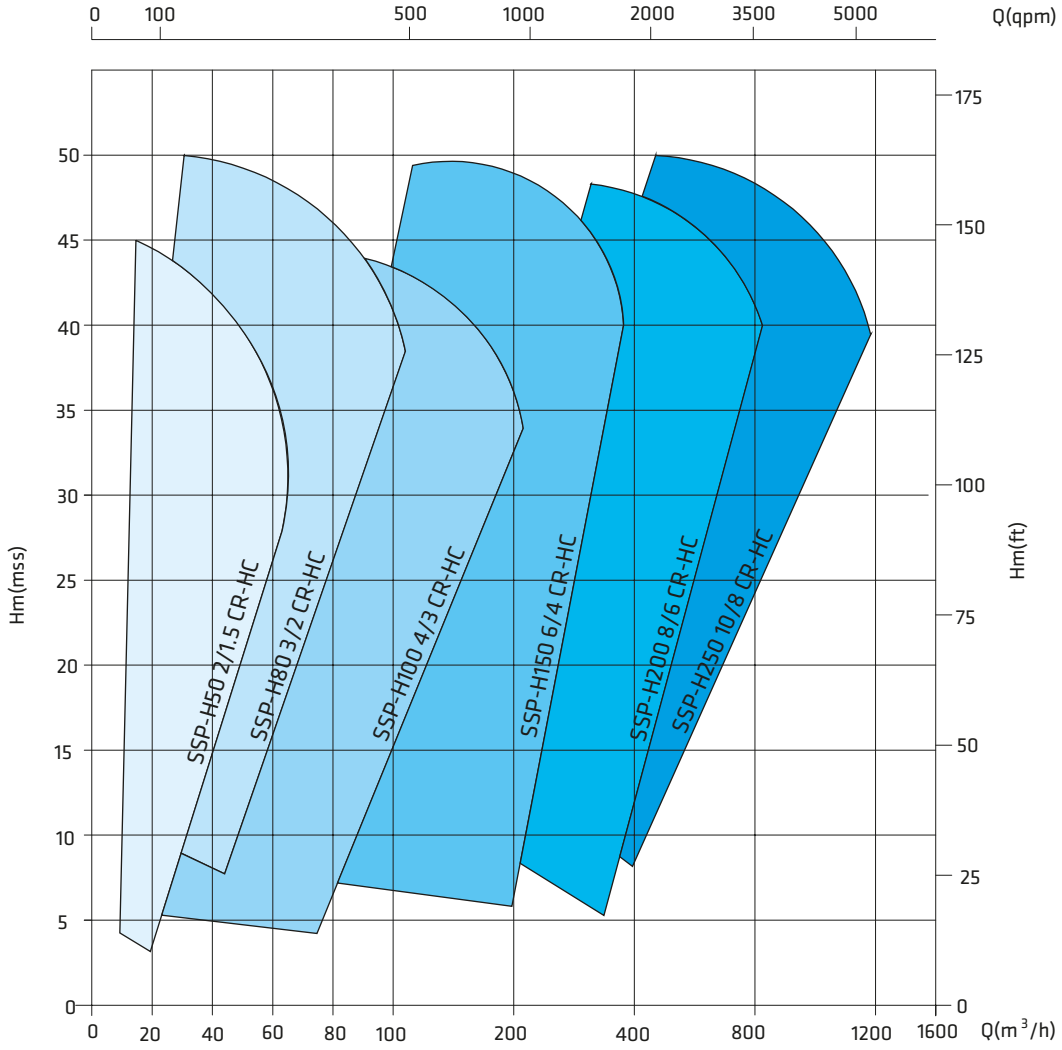


- SSP-H CR pompalar astarlı pompalardır.
- Dış salyangoz ayrılabilir gövdeli ve sfero dökümdür.
- SSP-H CR pompaların çarkı kauçuk kaplı ve astar salyangozu kauçuktur.
- Çark tek yönlü konumlandırılarak arka mesafe ve aşınma ayarı yapılabilmektedir.
- H50 ve H80 haricinde diğer pompalar motor güçlerine göre iki farklı boyutta yatağa sahiptir.
- Standart imalatta H50 pompa açık çarklı, diğerleri kapalı çarklıdır. H80 ve diğer üst pompalarda açık çarklı olarak yapılabilmektedir.
- Kapalı vana performans değerleri yaklaşık olarak 50 m'dir.



YATAY MİLLİ EKSTRA AĞIR HİZMET TİPİ KAUÇUK ASTARLI ÇAMUR POMPALARI

SSP-H ÇALIŞMA ALANLARI (CR HC)



- SSP-H CR HC pompalar astarlı pompalardır.
- Dış salyangoz ayrılabilir gövdeli ve sfero dökümdür.
- SSP-H CR HC pompaların astar salyangozu kauçuktur.
- SSP-H CR HC pompaların çarkı standart imalatta yüksek kromlu çelik dökümdür. Ancak akışkanın kimyasal özelliklerine göre farklı döküm malzeme seçenekleri kullanılabilir.
- Çark sadece tek yöne konumlandırılarak arka mesafe ve aşınma ayarı yapılabilir.
- H50 ve H80 haricinde diğer pompalar motor güçlerine göre iki farklı boyutta yatağa sahiptir.
- Standart imalatta H50 pompa açık çarklı, diğerleri kapalı çarklıdır. H80 ve diğer üst pompalarda açık çarklı olarak yapılabilir.
- Kapalı vana performans değerleri yaklaşık olarak 50 m'dir.



Çark Tipleri

Standart imalatatta SSP-H serisi yatay milli, salyangozlu, tek kademeli, kapalı çarklı santrifüj pompalardır. Ancak farklı gereksinimlere göre yarı açık, vorteks ve tam gömülü vorteks çark tipi uygulamaları yapılabilir. Aşağıda uygulaması yapılan tüm çark detayları verilmiştir.



Kapalı Çark

Kapalı çark akışkanlardaki küçük ve orta boyutlu katı parçaların transferi gerçekleştirilmektedir. SSP-H serisinde diğer çark tiplerine göre daha yüksek verimliliğe sahiptir. Transfer edilecek akışkanın aşındırıcı özelliğine göre malzeme seçimi ile yüksek performanslı ve uzun ömürlü çözümler sunar. Büyük basma yüksekliklerinde yüksek verimlerde kullanılmaktadır.



Yarı Açık Çark

Yarı açık çark dizaynı ile akışkanlardaki orta ve büyük boyutlu katı parçaların transferi gerçekleştirilmektedir. Transfer edilecek akışkanın aşındırıcı özelliğine göre malzeme seçimi ile yüksek performanslı ve uzun ömürlü çözümler sunar. Yarı açık çarklar ile yüksek verim kayıpları yaşanmadan daha büyük katı parça boyutlu akışkanlar transfer edilebilir. Düşük ve orta basma yüksekliklerinde tercih edilmektedir.

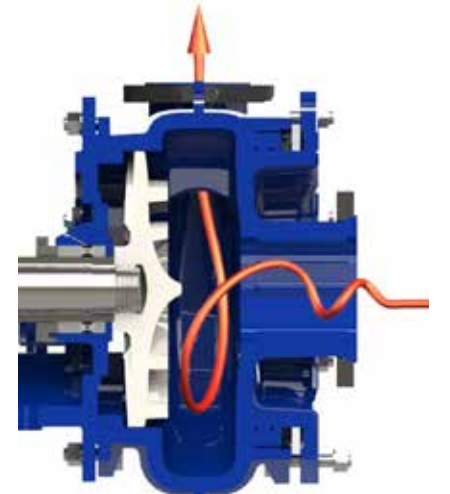
Vorteks Çark

Vorteks çarklar düşük basma yüksekliklerinde büyük katı parça ihtiva eden akışkanların transferinde kullanılır. Vorteks tipi ile terfi edilen akışkan içerisindeki katı parçalara daha az temas ile iletim sağladığından aşındırıcı akışkanlarda çarkta uzun ömür avantajı sağlar. Verimi diğer çark tiplerine göre daha düşüktür.

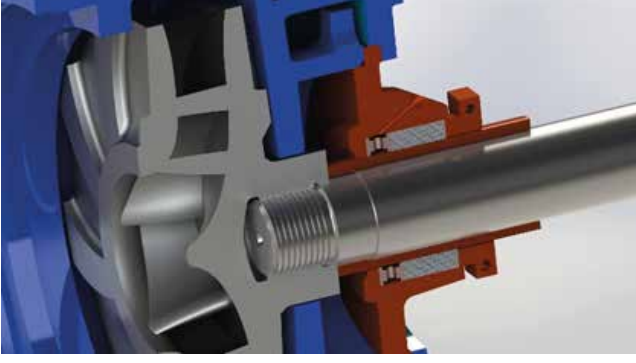


Tam Gömülü Vorteks

Tam gömülü vorteks çark uygulaması katı parça boyutunun çok yüksek olduğu lifli ve iri parça boyutlu akışkanların transferinde kullanılmaktadır. Basma ağzındaki çap boyutu kadar geçirgenlik sağlama avantajları bulunmaktadır. Vorteks çark ile terfi edilen akışkan içerisindeki katı parçalarla çark arasında minimum temas sağlanmaktadır. Bu çark yapısı ile katı maddenin veya akışkan içindeki sıvı hariç diğer transfer edilenlerin zarar görmemesi gereken yerlerde tercih sebebidir. Ancak basma yükseklikleri ve pompa verimi diğer çark tiplerine göre daha düşüktür. Sadece HC serisi pompalarda uygulanabilir.



Sızdırmazlık



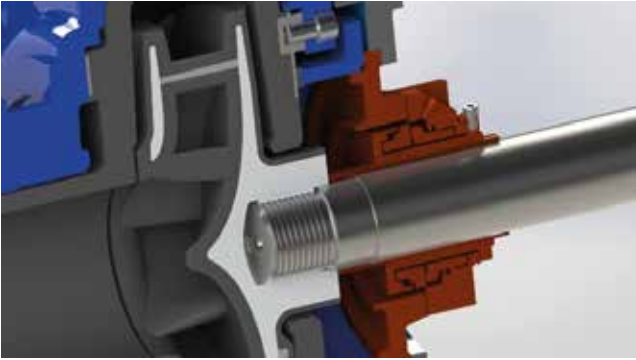
SSP HC, CR, CHC Paket Salmastralı Sızdırmazlık

- Pompa kendi bastığı akışkan veya dışarıdan harici bir sıvı ile Mil Burcu ve Paket Salmastra yağlaması ve soğutulması sağlanabilir.
- Çark arkasında bulunan dengeleme kanatları ile Aşınma Plakası arasındaki mesafe ayarı ile salmastra bölgesine gelen basınç ayarlanabilir.



SSP HC, CR, CHC Hidrodinamik ve Paket Salmastralı Sızdırmazlık

- Pompa kendi bastığı akışkan veya dışarıdan harici bir sıvı ile Mil Burcu ve Paket Salmastra yağlaması ve soğutulması sağlanabilir.
- Expeller hidrodinamik sızdırmazlık görevi görerek salmastra bölgesine gelen basıncı düşürür ve Mil Burcu ve Paket Salmastra ömrünü artırır.



SSP HC, CR, CHC Tek Mekanik Salmastralı Kartuş Tipi Sızdırmazlık

- Sızdırmazlık yüzey elemanları arasındaki hidrolik filmi API 682' ye uygun olarak pompanın bastığı akışkan ile veya harici bir bariyer sıvısı ile gerçekleştirilir.
- Çark arkasında bulunan dengeleme kanatları ile aşınma plakası arasındaki mesafe ayarı ile kartuş mekanik salmastraya gelen basınç ayarlanabilir.

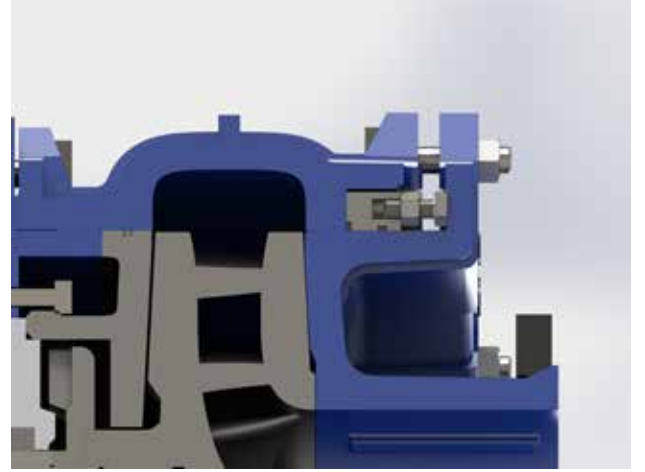


SSP HC, CR, CHC Çift Mekanik Salmastralı Kartuş Tip Sızdırmazlık

- Sızdırmazlık yüzey elemanlarının arasındaki hidrolik filmi API 682' ye uygun olarak dışarıdan harici bir basınçlı bariyer sıvısı ile desteklenir.
- Çark arkasında bulunan dengeleme kanatları ile aşınma plakası arasındaki mesafe ayarı ile kartuş mekanik salmastraya gelen basınç ayarlanabilir.

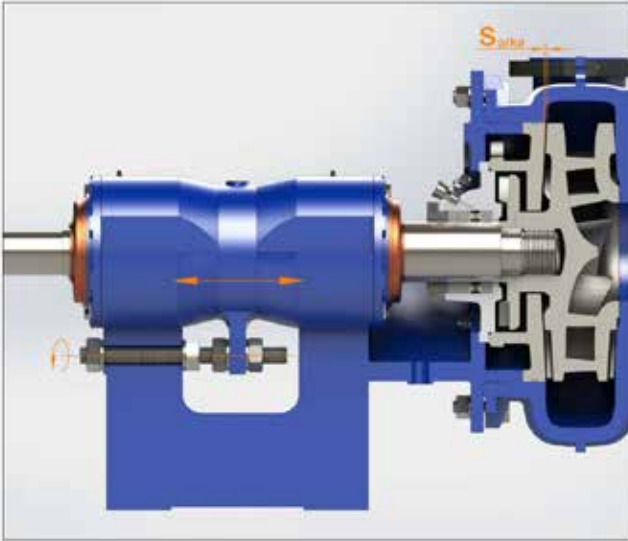
Ayar Mekanizması

Genel



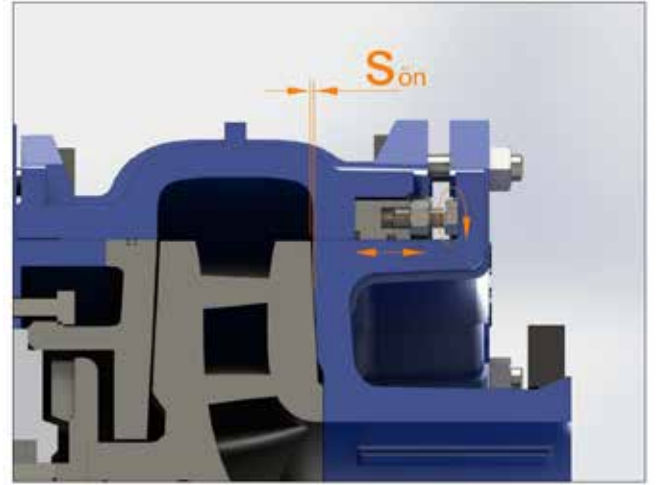
SSP-H serisi pompalar korozif ve abrasif materyal ihtiva eden akışkanların transferinde üstün özelliklere sahiptir. Korozif ve abrasif akışkanlar pompa malzemesinde aşınmalar meydana getirerek, zamanla pompa performansını olumsuz etkileyecektir. SSP H serisi pompalarda bulunan Ayar Mekanizmaları aşınmadan kaynaklanan pompa performansı optimize ederek, daha uzun ömürlü çalışmasını sağlamaktadır. Çift ayar mekanizması (ön ve arka boşluk ayarı) sadece kapalı çark uygulamalarında ve HC serisi pompalarda kullanılmaktadır. Tek ayar mekanizması (arka boşluk ayarı) ise tüm çark tipleri ve CHC/CR serisi pompalar için uygundur.

Arka Boşluk Ayarı



SSP-H serisi HC/CR/CHC modeli pompalarda Kartuş Yatak, Yatak Gövdesinde bulunan saplamaların sıkılıp ve gevşetilmesiyle ileri-geri hareket edebilme yeteneğine sahiptir. Bu sayede çark ile aşınma plakası arasındaki mesafe kontrol altına alınır. Arka Boşluk Ayarı ile aşınma plakası ve çarkta aşınmalar meydana gelse dahi pompa performansını en üst seviyede tutmayı sağlar.

Ön Boşluk Ayarı



SSP-H serisi HC modeli pompalarda ön boşluk ayarı bulunmaktadır. Salyangozun ön kısmında bulunan dayama cıvatalarının sıkılıp gevşetilmesi sayesinde emme ağzı ile çark arasındaki mesafe değiştirilebilir. Böylelikle aşınmadan kaynaklanan pompa performansı olumsuz etkileşimi optimize edilir ve pompanın daha uzun ömürlü olması sağlanır. Ayrıca bu ayarı yapmak için Salyangoz' u gövdeden ayırmaya gerek yoktur. Böylelikle zamandan da tasarruf edilir. Sadece kapalı çark uygulamalarında kullanılmaktadır.

Kayar Şase Uygulaması



Pompa çalışıyor Şase Kapalı

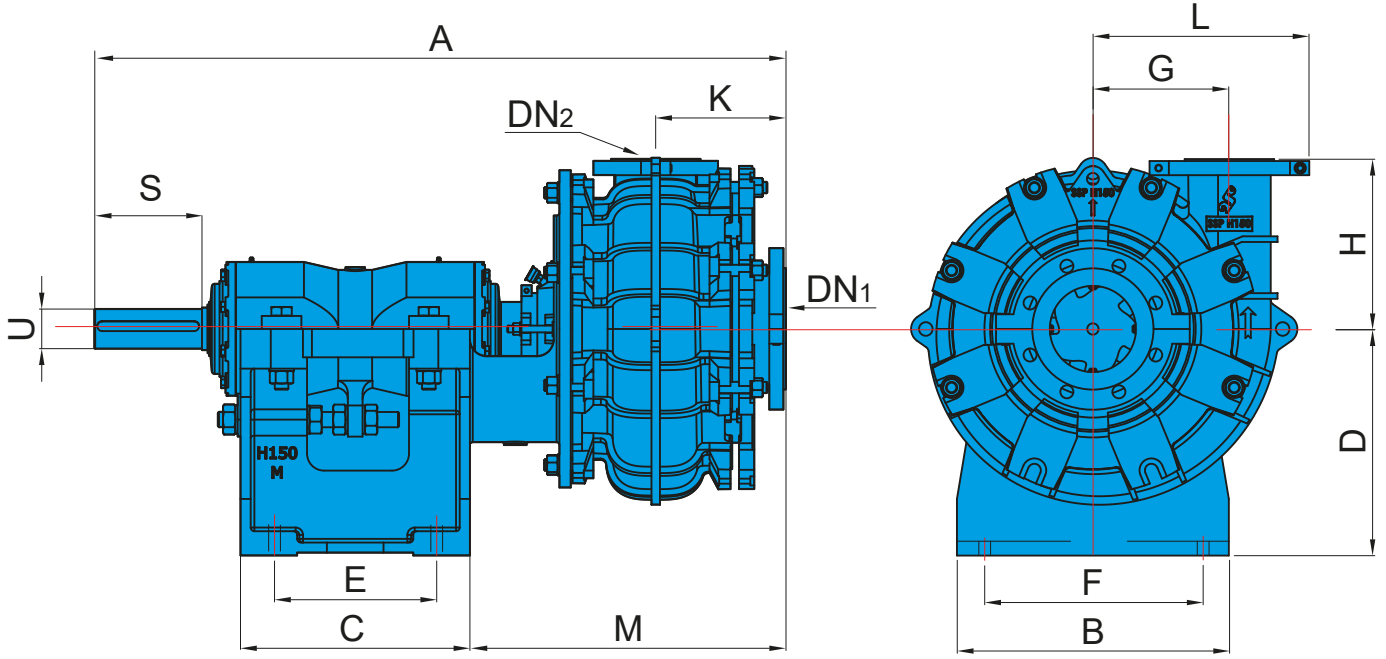


Pompa Kapalı Şase Açık

SSP-H serisi pompalarda normal şase yerine isteğe bağlı olarak kayar şase uygulaması da yapılabilmektedir. Kayar şase yük kaldırma ekipmanlarının olmadığı ve hareket alanının dar olduğu durumlarda bakım kolaylığı sağlamaktadır. Birden fazla kişi gerektiren bakım hizmetini daha az kişi ile yapmayı sağlar ve bakım süresini azaltır.

HC serisi pompalarda salyangozu emme ve basma hattından ayırmadan, pompanın yatak kısmını salyangoza bağlayan cıvataları sökerek demonte sağlanır. CHC ve CR serisi pompalar split tip olduklarından salyangozun basma hattı da sökülmelidir. Şaseyi kaydırmak için şase kısmında trapez vida sistemi kullanılır. İsteğe göre tekerlekli sistem veya hidrolik sistem uygulamaları da yapılabilmektedir.

Boyutlar (SSP-H HC)



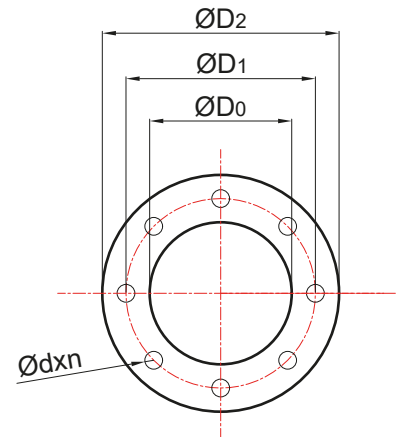
ÖLÇÜLER (mm)

Pompa Tipleri	ÖLÇÜLER (mm)														Ağırlık (kg)
	A	B	C	D	E	U	Kama Boyu	S	F	G	H	K	L	M	
H40 1.5x1 HC J	610	250	204	175	134	28	8x7	80	200	102	150	110	159	292	79
H50 2x1.5 HC J	624	300	204	190	134	28	8x7	80	250	125	185	116	200	306	120
H80 3x2 HC K	825	360	260	230	180	42	12x8	100	290	140	210	175	223	419	208
H100 4x3 HC K	869	410	260	280	160	42	12x8	100	350	185	265	197	295	464	301
H100 4x3 HC L	1027	410	342	280	240	55	16x10	135	350	185	265	197	320	487	356
H150 6x4 HC L	1078	480	342	400	240	55	16x10	135	410	241	300	230	351	538	567
H150 6x4 HC M	1221	480	405	400	300	70	20x12	190	420	241	300	230	382	558	668
H200 8x6 HC M	1312	650	405	520	285	70	20x12	190	580	320	460	275	462	649	1192
H200 8x6 HC N	1570	650	545	520	385	100	28x16	265	580	320	460	275	491	682	1467
H250 10x8 HC N	1613	780	545	620	385	100	28x16	265	640	383	500	300	553	724	1906
H250 10x8 HC P	1736	780	634	620	474	120	32x18	280	640	383	500	300	553	739	2177
H300 12x10 HC P	1813	920	634	650	474	120	32x18	280	780	445	560	360	642	816	2855

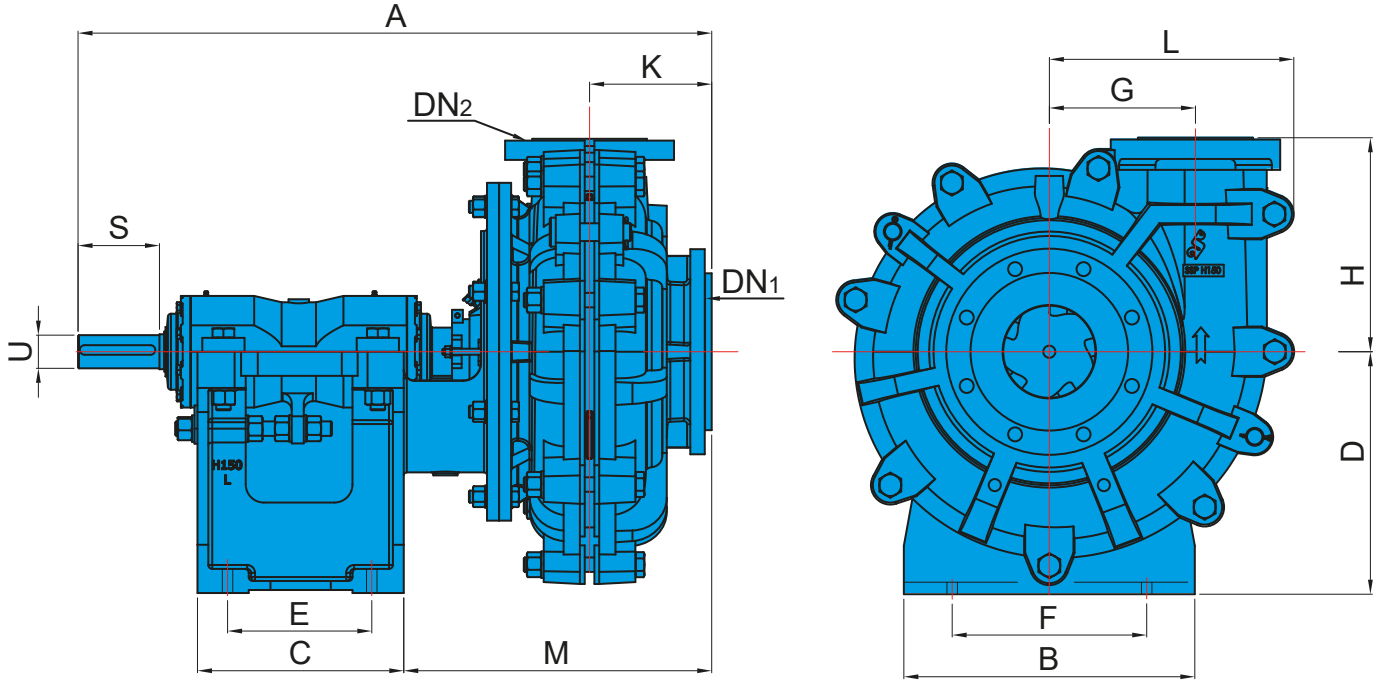
(*) Bütün ölçüler milimetre (mm) cinsindedir.

Pompa Tipleri	DN ₁				DN ₂			
	D ₀	D ₁	D ₂	Ød	D ₀	D ₁	D ₂	Ød
H40 1.5x1 HC J	40	110	150	4-Ø18	25	85	115	4-Ø14
H50 2x1.5 HC J	50	125	165	4-Ø18	40	110	150	4-Ø18
H80 3x2 HC K	80	160	200	8-Ø18	50	125	165	4-Ø18
H100 4x3 HC K	100	180	220	8-Ø18	80	160	200	8-Ø18
H100 4x3 HC L	100	180	220	8-Ø18	80	160	200	8-Ø18
H150 6x4 HC L	150	240	285	8-Ø23	100	180	220	8-Ø18
H150 6x4 HC M	150	240	285	8-Ø23	100	180	220	8-Ø18
H200 8x6 HC M	200	295	340	8-Ø23	150	240	285	8-Ø23
H200 8x6 HC N	200	295	340	8-Ø23	150	240	285	8-Ø23
H250 10x8 HC N	250	350	395	12-Ø23	200	295	340	8-Ø23
H250 10x8 HC P	250	350	395	12-Ø23	200	295	340	8-Ø23
H300 12x10 HC P	300	400	445	12-Ø23	250	350	395	12-Ø23

(*) Bütün ölçüler milimetre (mm) cinsindedir.



Boyutlar (SSP-H CHC/CHC HR)

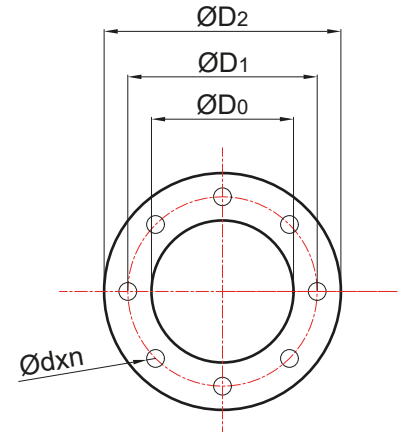


ÖLÇÜLER (mm)

Pompa Tipleri	ÖLÇÜLER (mm)														Ağırlık (kg)
	A	B	C	D	E	U	Kama Boyu	S	F	G	H	K	L	M	
H50 2x1.5-CR J	627	300	204	190	134	28	8x7	80	250	130	200	114	230	309	108
H50 2x1.5-CHC J	627	300	204	190	134	28	8x7	80	250	130	200	114	230	309	126
H80 3x2-CR K	780	360	260	230	180	42	12x8	100	290	140	240	130	260	375	178
H80 3x2-CHC K	780	360	260	230	180	42	12x8	100	290	140	240	130	260	375	212
H100 4x3-CR K	846	410	260	280	160	42	12X8	100	350	185	302	174	330	441	261
H100 4x3-CHC K	846	410	260	280	160	42	12X8	100	350	185	302	174	330	441	341
H100 4x3-CR L	1005	410	342	280	240	55	16X10	135	350	185	302	174	330	465	316
H100 4x3-CHC L	1005	410	342	280	240	55	16X10	135	350	185	302	174	330	465	396
H150 6x4-CR L	1050	480	342	400	240	55	16X10	135	410	241	353	203	403	510	512
H150 6x4-CHC L	1050	480	342	400	240	55	16X10	135	410	241	353	203	403	510	644
H150 6x4-CR M	1194	480	405	400	300	70	20X12	190	410	241	353	203	403	530	613
H150 6x4-CHC M	1194	480	405	400	300	70	20X12	190	410	241	353	203	403	530	745
H200 8x6-CR M	1282	650	405	520	285	70	20X12	190	580	320	510	245	528	619	1168
H200 8x6-CHC M	1282	650	405	520	285	70	20X12	190	580	320	510	245	528	619	1435
H200 8x6-CR N	1540	650	545	520	385	100	28X16	265	580	320	510	245	528	652	1443
H200 8x6-CHC N	1540	650	545	520	385	100	28X16	265	580	320	510	245	528	652	1710
H250 10x8-CR N	1588	780	545	620	385	100	28X16	265	640	383	550	275	638	699	1808
H250 10x8-CHC N	1588	780	545	620	385	100	28X16	265	640	383	550	275	638	699	2205
H250 10x8-CR P	1711	780	634	620	474	120	32X18	280	640	383	550	275	638	714	2079
H250 10x8-CHC P	1711	780	634	620	474	120	32X18	280	640	383	550	275	638	714	2476
H300 12x10-CHC P	1813	920	634	650	474	120	32x18	280	780	444	610	360	665	816	3196

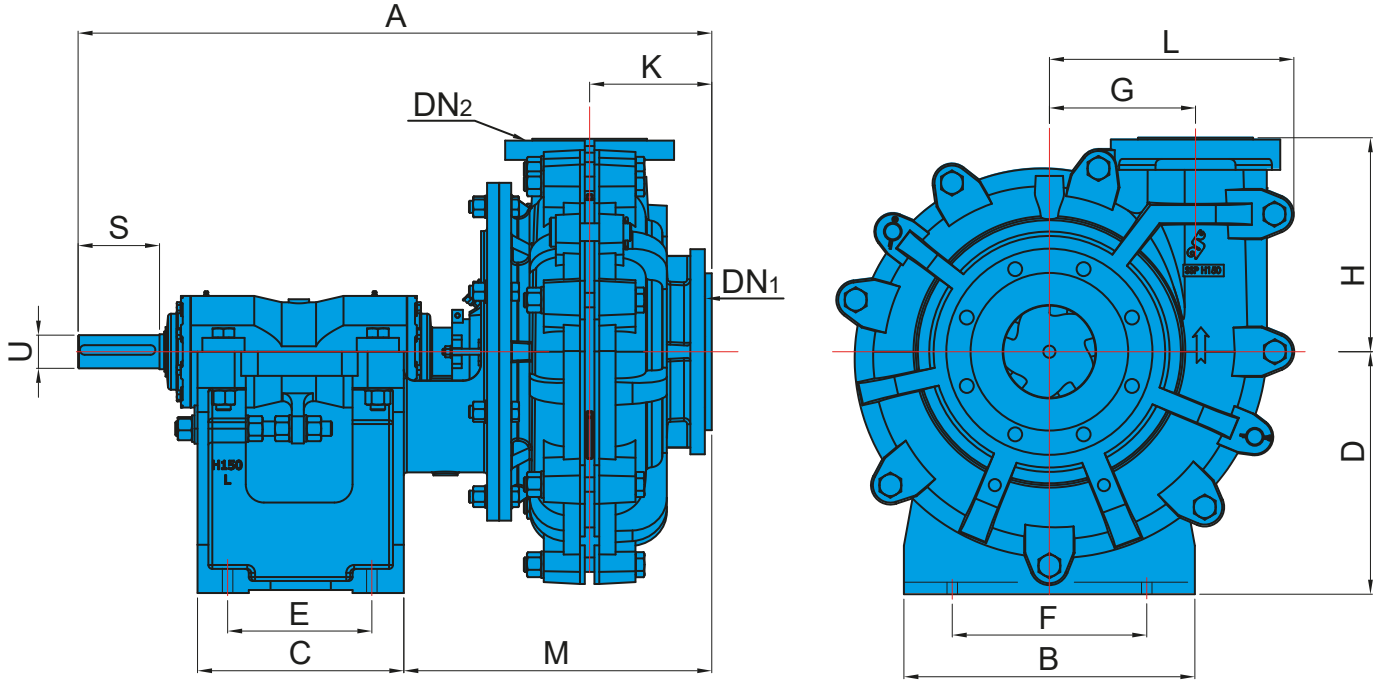
(*) Bütün ölçüler milimetre (mm) cinsindedir.

Pompa Tipleri	DN ₁				DN ₂			
	D ₀	D ₁	D ₂	Ød	D ₀	D ₁	D ₂	Ød
	H50 2x1.5 CHC J	50	145	185	4-Ø18	40	125	165
H80 3x2 CHC K	80	180	220	8-Ø18	50	145	185	4-Ø18
H100 4x3 CHC K	100	210	250	8-Ø18	80	180	220	8-Ø18
H100 4x3 CHC L	100	210	250	8-Ø18	80	180	220	8-Ø18
H150 6x4 CHC L	150	295	340	8-Ø23	100	210	250	8-Ø18
H150 6x4 CHC M	150	295	340	8-Ø23	100	210	250	8-Ø18
H200 8x6 CHC M	200	350	395	12-Ø23	150	295	340	8-Ø23
H200 8x6 CHC N	200	350	395	12-Ø23	150	295	340	8-Ø23
H250 10x8 CHC N	250	400	445	12-Ø23	200	350	395	12-Ø23
H250 10x8 CHC P	250	400	445	12-Ø23	200	350	395	12-Ø23
H300 12x10 CHC P	300	460	505	16-Ø23	250	400	445	12-Ø23



(*) Bütün ölçüler milimetre (mm) cinsindedir.

Boyutlar (SSP-H CR/CR HC)



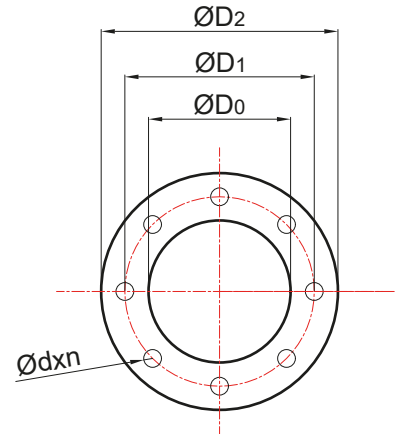
ÖLÇÜLER (mm)

Pompa Tipleri	ÖLÇÜLER (mm)														Ağırlık (kg)
	A	B	C	D	E	U	Kama Boyu	S	F	G	H	K	L	M	
H50 2x1.5-CR J	627	300	204	190	134	28	8x7	80	250	130	200	114	230	309	108
H50 2x1.5-CR HC J	627	300	204	190	134	28	8x7	80	250	130	200	114	230	309	111
H80 3x2-CR K	780	360	260	230	180	42	12x8	100	290	140	240	130	260	375	178
H80 3x2-CR HC K	780	360	260	230	180	42	12x8	100	290	140	240	130	260	375	187
H100 4x3-CR K	846	410	260	280	160	42	12x8	100	350	185	302	174	330	441	261
H100 4x3-CR HC K	846	410	260	280	160	42	12x8	100	350	185	302	174	330	441	275
H100 4x3-CR L	1005	410	342	280	240	55	16x10	135	350	185	302	174	330	465	316
H100 4x3-CR HC L	1005	410	342	280	240	55	16x10	135	350	185	302	174	330	465	330
H150 6x4-CR L	1050	480	342	400	240	55	16x10	135	410	241	353	203	403	510	512
H150 6x4-CR HC L	1050	480	342	400	240	55	16x10	135	410	241	353	203	403	510	544
H150 6x4-CR M	1194	480	405	400	300	70	20x12	190	410	241	353	203	403	530	613
H150 6x4-CR HC M	1194	480	405	400	300	70	20x12	190	410	241	353	203	403	530	645
H200 8x6-CR M	1282	650	405	520	285	70	20x12	190	580	320	510	245	528	619	1168
H200 8x6-CR HC M	1282	650	405	520	285	70	20x12	190	580	320	510	245	528	619	1230
H200 8x6-CR N	1540	650	545	520	385	100	28x16	265	580	320	510	245	528	652	1443
H200 8x6-CR HC N	1540	650	545	520	385	100	28x16	265	580	320	510	245	528	652	1505
H250 10x8-CR N	1588	780	545	620	385	100	28x16	265	640	383	550	275	638	699	1808
H250 10x8-CR HC N	1588	780	545	620	385	100	28x16	265	640	383	550	275	638	699	1909
H250 10x8-CR P	1711	780	634	620	474	120	32x18	280	640	383	550	275	638	714	2079
H250 10x8-CR HC P	1711	780	634	620	474	120	32x18	280	640	383	550	275	638	714	2180

(*) Bütün ölçüler milimetre (mm) cinsindedir.

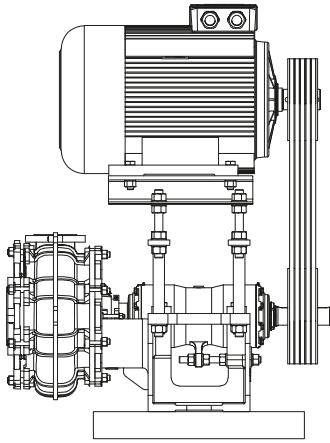
Pompa Tipleri	DN ₁				DN ₂			
	D ₀	D ₁	D ₂	Ød	D ₀	D ₁	D ₂	Ød
	H50 2x1.5 CHC J	50	145	185	4-Ø18	40	125	165
H80 3x2 CHC K	80	180	220	8-Ø18	50	145	185	4-Ø18
H100 4x3 CHC K	100	210	250	8-Ø18	80	180	220	8-Ø18
H100 4x3 CHC L	100	210	250	8-Ø18	80	180	220	8-Ø18
H150 6x4 CHC L	150	295	340	8-Ø23	100	210	250	8-Ø18
H150 6x4 CHC M	150	295	340	8-Ø23	100	210	250	8-Ø18
H200 8x6 CHC M	200	350	395	12-Ø23	150	295	340	8-Ø23
H200 8x6 CHC N	200	350	395	12-Ø23	150	295	340	8-Ø23
H250 10x8 CHC N	250	400	445	12-Ø23	200	350	395	12-Ø23
H250 10x8 CHC P	250	400	445	12-Ø23	200	350	395	12-Ø23

(*) Bütün ölçüler milimetre (mm) cinsindedir.

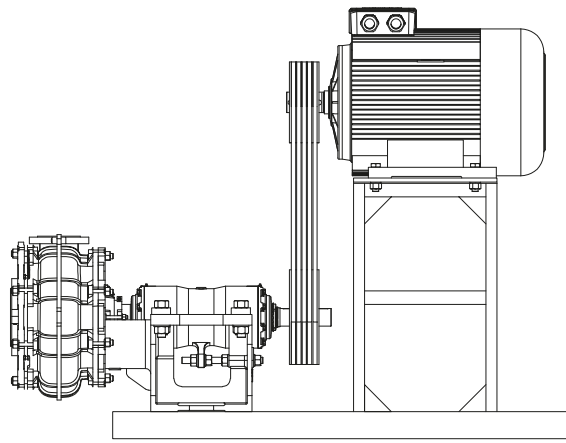


Montaj Tipleri

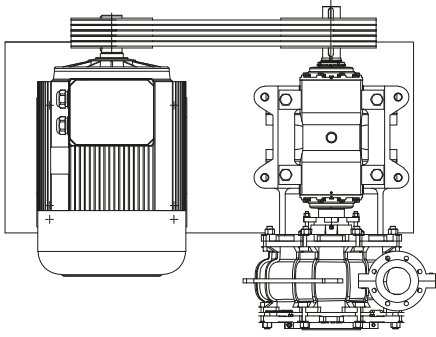
TP01



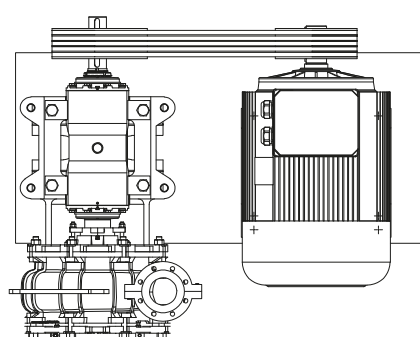
TP02



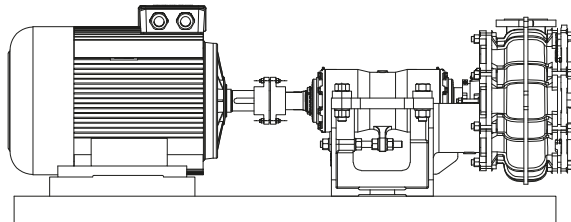
TP03



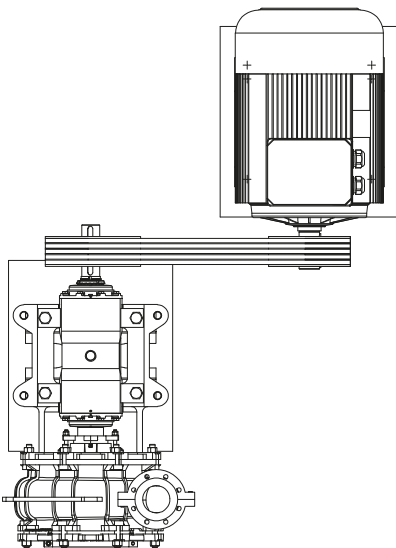
TP04



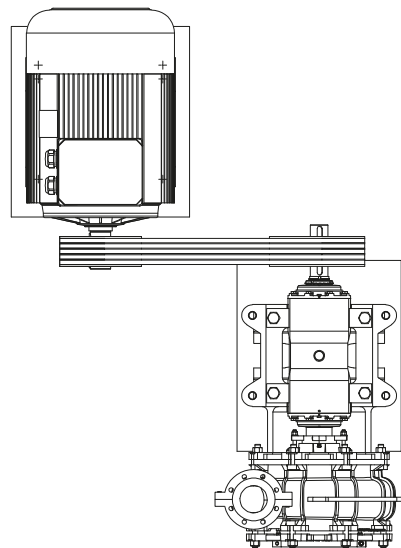
TP05



TP06



TP07



Malzeme Seçenekleri (HC)

PARÇA LİSTESİ	0.6025	0.7040	0.7043	0.7050	1.0619	1.0037	1.3505	1.4317	1.4525	1.4308	1.4412	1.4527	1.4468	1.4517	1.4469	5.5610	2.1050.01	2.0975.01	2.1096.01	2.0975	1.4021	1.4021(QT)	1.4301	1.4404	1.4460	1.4462	1.0503	
Salyangoz Gövde	○	○	○	○	○			○	○	○	○	○	○	○	○	●	○	○	○	○								
Çark	○	○	○	○	○			○	○	○	○	○	○	○	○	○	○	○	○	○								
Arka Aşınma Plakası	○	○	○	○	○			○	○	○	○	○	○	○	○	○	○	○	○	○								
Expeller Çemberi	○	○	○	○	○			○	○	○	○	○	○	○	○	○	○	○	○	○								
Salmastra Kutusu	○	○	○	○	○			○	○	○	○	○	○	○	○	○	○	○	○	○								
Expeller	○	○	○	○	○			○	○	○	○	○	○	○	○	○	○	○	○	○								
Yatak Gövdesi	●	○	○	○																								
Kartuş Yatak	●	○	○	○																								
Mil																						●	○	○	○	○	○	
Mil Burcu							●															○	○	○	○	○	○	
Giriş ve Çıkış Flanşları	○	○	○	○		●										○												
Civata+Somun+Pul																							●	○				

PARÇA LİSTESİ	EPDM	VİTON	NR
O-Ring	○	○	●
Conta	○	○	●

● Standart imalat
○ İsteğe bağlı

Malzeme Seçenekleri (CHC)

PARÇA LİSTESİ	0.6025	0.7040	0.7043	0.7050	1.0619	1.0037	1.3505	1.4317	1.4525	1.4308	1.4412	1.4527	1.4468	1.4517	1.4469	5.5610	2.1050.01	2.0975.01	2.1096.01	2.0975	1.4021	1.4021(QT)	1.4301	1.4404	1.4460	1.4462	1.0503	
Salyangoz Gövde	○	●	○	○	○			○	○	○	○	○	○	○	○	○	○	○	○	○								
Salyangoz Astar	○	○	○	○	○			○	○	○	○	○	○	○	○	○	○	○	○	○								
Çark	○	○	○	○	○			○	○	○	○	○	○	○	○	○	○	○	○	○								
Arka Aşınma Plakası	○	○	○	○	○			○	○	○	○	○	○	○	○	○	○	○	○	○								
Expeller Çemberi	○	○	○	○	○			○	○	○	○	○	○	○	○	○	○	○	○	○								
Salmastra Kutusu	○	○	○	○	○			○	○	○	○	○	○	○	○	○	○	○	○	○								
Expeller	○	○	○	○	○			○	○	○	○	○	○	○	○	○	○	○	○	○								
Yatak Gövdesi	●	○	○	○																								
Kartuş Yatak	●	○	○	○																								
Mil																						●	○	○	○	○	○	
Mil Burcu							●															○	○	○	○	○	○	
Giriş ve Çıkış Flanşları	○	○	○	○		●										○												
Civata+Somun+Pul																							●	○				

PARÇA LİSTESİ	EPDM	VİTON	NR
O-Ring	○	○	●
Conta	○	○	●

● Standart imalat
○ İsteğe bağlı

Malzeme Seçenekleri (CHC HR)

PARÇA LİSTESİ	0.6025	0.7040	0.7043	0.7050	1.0619	1.0037	1.3505	1.4317	1.4525	1.4308	1.4412	1.4527	1.4468	1.4517	1.4469	5.5610	2.1050.01	2.0975.01	2.1096.01	2.0975	1.4021	1.4021(QT)	1.4301	1.4404	1.4460	1.4462	1.0503	
Salyangoz Cövde	<input type="radio"/>	<input checked="" type="radio"/>	<input type="radio"/>	<input type="radio"/>	<input type="radio"/>			<input type="radio"/>	<input type="radio"/>	<input type="radio"/>	<input type="radio"/>	<input type="radio"/>	<input type="radio"/>	<input type="radio"/>	<input type="radio"/>	<input type="radio"/>	<input type="radio"/>	<input type="radio"/>	<input type="radio"/>	<input type="radio"/>								
Salyangoz Astar	<input type="radio"/>	<input type="radio"/>	<input type="radio"/>	<input type="radio"/>	<input type="radio"/>			<input type="radio"/>	<input type="radio"/>	<input type="radio"/>	<input type="radio"/>	<input type="radio"/>	<input type="radio"/>	<input type="radio"/>	<input type="radio"/>	<input checked="" type="radio"/>	<input type="radio"/>	<input type="radio"/>	<input type="radio"/>	<input type="radio"/>	<input type="radio"/>							
Çark (Döküm)	<input type="radio"/>	<input checked="" type="radio"/>	<input type="radio"/>	<input type="radio"/>	<input type="radio"/>			<input type="radio"/>	<input type="radio"/>	<input type="radio"/>	<input type="radio"/>	<input type="radio"/>	<input type="radio"/>	<input type="radio"/>	<input type="radio"/>	<input type="radio"/>	<input type="radio"/>	<input type="radio"/>	<input type="radio"/>	<input type="radio"/>	<input type="radio"/>							
Arka Aşınma Plakası	<input type="radio"/>	<input type="radio"/>	<input type="radio"/>	<input type="radio"/>	<input type="radio"/>			<input type="radio"/>	<input type="radio"/>	<input type="radio"/>	<input type="radio"/>	<input type="radio"/>	<input type="radio"/>	<input type="radio"/>	<input type="radio"/>	<input checked="" type="radio"/>	<input type="radio"/>	<input type="radio"/>	<input type="radio"/>	<input type="radio"/>	<input type="radio"/>							
Expeller Çemberi	<input type="radio"/>	<input type="radio"/>	<input type="radio"/>	<input type="radio"/>	<input type="radio"/>			<input type="radio"/>	<input type="radio"/>	<input type="radio"/>	<input type="radio"/>	<input type="radio"/>	<input type="radio"/>	<input type="radio"/>	<input type="radio"/>	<input checked="" type="radio"/>	<input type="radio"/>	<input type="radio"/>	<input type="radio"/>	<input type="radio"/>	<input type="radio"/>							
Salmastra Kutusu	<input type="radio"/>	<input type="radio"/>	<input type="radio"/>	<input type="radio"/>	<input type="radio"/>			<input type="radio"/>	<input type="radio"/>	<input type="radio"/>	<input type="radio"/>	<input type="radio"/>	<input type="radio"/>	<input type="radio"/>	<input type="radio"/>	<input checked="" type="radio"/>	<input type="radio"/>	<input type="radio"/>	<input type="radio"/>	<input type="radio"/>	<input type="radio"/>							
Expeller	<input type="radio"/>	<input type="radio"/>	<input type="radio"/>	<input type="radio"/>	<input type="radio"/>			<input type="radio"/>	<input type="radio"/>	<input type="radio"/>	<input type="radio"/>	<input type="radio"/>	<input type="radio"/>	<input type="radio"/>	<input type="radio"/>	<input checked="" type="radio"/>	<input type="radio"/>	<input type="radio"/>	<input type="radio"/>	<input type="radio"/>	<input type="radio"/>							
Yatak Cövdesi	<input checked="" type="radio"/>	<input type="radio"/>	<input type="radio"/>	<input type="radio"/>																								
Kartuş Yatak	<input checked="" type="radio"/>	<input type="radio"/>	<input type="radio"/>	<input type="radio"/>																								
Mil																						<input checked="" type="radio"/>	<input type="radio"/>	<input type="radio"/>	<input type="radio"/>	<input type="radio"/>	<input type="radio"/>	<input type="radio"/>
Mil Burcu							<input checked="" type="radio"/>															<input type="radio"/>	<input type="radio"/>	<input type="radio"/>	<input type="radio"/>	<input type="radio"/>	<input type="radio"/>	<input type="radio"/>
Giriş ve Çıkış Flanşları	<input type="radio"/>	<input type="radio"/>	<input type="radio"/>	<input type="radio"/>		<input checked="" type="radio"/>										<input type="radio"/>												
Civata+Somun+Pul																							<input checked="" type="radio"/>	<input type="radio"/>				

● Standart imalat
○ İsteğe bağlı

PARÇA LİSTESİ	NR	CR	IIR	NBR	PU	UR	CSM	FKM	CIIR	EPDM
Çark (Kaplama)	<input checked="" type="radio"/>	<input type="radio"/>	<input type="radio"/>	<input type="radio"/>	<input type="radio"/>	<input type="radio"/>	<input type="radio"/>	<input type="radio"/>	<input type="radio"/>	<input type="radio"/>
O-Ring	<input checked="" type="radio"/>							<input type="radio"/>		<input type="radio"/>
Conta	<input checked="" type="radio"/>							<input type="radio"/>		<input type="radio"/>

Malzeme Seçenekleri (CR)

PARÇA LİSTESİ	0.6025	0.7040	0.7043	0.7050	1.0619	1.0037	1.3505	1.4317	1.4525	1.4308	1.4412	1.4527	1.4468	1.4517	1.4469	5.5610	2.1050.01	2.0975.01	2.1096.01	2.0975	1.4021	1.4021(QT)	1.4301	1.4404	1.4460	1.4462	1.0503	
Salyangoz Cövde	<input type="radio"/>	<input checked="" type="radio"/>	<input type="radio"/>	<input type="radio"/>	<input type="radio"/>			<input type="radio"/>	<input type="radio"/>	<input type="radio"/>	<input type="radio"/>	<input type="radio"/>	<input type="radio"/>	<input type="radio"/>	<input type="radio"/>	<input type="radio"/>	<input type="radio"/>	<input type="radio"/>	<input type="radio"/>	<input type="radio"/>	<input type="radio"/>							
Çark (Döküm)	<input type="radio"/>	<input checked="" type="radio"/>	<input type="radio"/>	<input type="radio"/>	<input type="radio"/>			<input type="radio"/>	<input type="radio"/>	<input type="radio"/>	<input type="radio"/>	<input type="radio"/>	<input type="radio"/>	<input type="radio"/>	<input type="radio"/>	<input type="radio"/>	<input type="radio"/>	<input type="radio"/>	<input type="radio"/>	<input type="radio"/>	<input type="radio"/>							
Expeller Çemberi	<input type="radio"/>	<input type="radio"/>	<input type="radio"/>	<input type="radio"/>	<input type="radio"/>			<input type="radio"/>	<input type="radio"/>	<input type="radio"/>	<input type="radio"/>	<input type="radio"/>	<input type="radio"/>	<input type="radio"/>	<input type="radio"/>	<input checked="" type="radio"/>	<input type="radio"/>	<input type="radio"/>	<input type="radio"/>	<input type="radio"/>	<input type="radio"/>							
Salmastra Kutusu	<input type="radio"/>	<input type="radio"/>	<input type="radio"/>	<input type="radio"/>	<input type="radio"/>			<input type="radio"/>	<input type="radio"/>	<input type="radio"/>	<input type="radio"/>	<input type="radio"/>	<input type="radio"/>	<input type="radio"/>	<input type="radio"/>	<input checked="" type="radio"/>	<input type="radio"/>	<input type="radio"/>	<input type="radio"/>	<input type="radio"/>	<input type="radio"/>							
Expeller	<input type="radio"/>	<input type="radio"/>	<input type="radio"/>	<input type="radio"/>	<input type="radio"/>			<input type="radio"/>	<input type="radio"/>	<input type="radio"/>	<input type="radio"/>	<input type="radio"/>	<input type="radio"/>	<input type="radio"/>	<input type="radio"/>	<input checked="" type="radio"/>	<input type="radio"/>	<input type="radio"/>	<input type="radio"/>	<input type="radio"/>	<input type="radio"/>							
Yatak Cövdesi	<input checked="" type="radio"/>	<input type="radio"/>	<input type="radio"/>	<input type="radio"/>																								
Kartuş Yatak	<input checked="" type="radio"/>	<input type="radio"/>	<input type="radio"/>	<input type="radio"/>																								
Mil																						<input checked="" type="radio"/>	<input type="radio"/>	<input type="radio"/>	<input type="radio"/>	<input type="radio"/>	<input type="radio"/>	<input type="radio"/>
Mil Burcu							<input checked="" type="radio"/>															<input type="radio"/>	<input type="radio"/>	<input type="radio"/>	<input type="radio"/>	<input type="radio"/>	<input type="radio"/>	<input type="radio"/>
Giriş ve Çıkış Flanşları	<input type="radio"/>	<input type="radio"/>	<input type="radio"/>	<input type="radio"/>		<input checked="" type="radio"/>										<input type="radio"/>												
Civata+Somun+Pul																							<input checked="" type="radio"/>	<input type="radio"/>				

● Standart imalat
○ İsteğe bağlı

PARÇA LİSTESİ	NR	CR	IIR	NBR	PU	UR	CSM	FKM	CIIR	EPDM
Salyangoz Astar	<input checked="" type="radio"/>	<input type="radio"/>	<input type="radio"/>	<input type="radio"/>	<input type="radio"/>	<input type="radio"/>	<input type="radio"/>	<input type="radio"/>	<input type="radio"/>	<input type="radio"/>
Çark (Kaplama)	<input checked="" type="radio"/>	<input type="radio"/>	<input type="radio"/>	<input type="radio"/>	<input type="radio"/>	<input type="radio"/>	<input type="radio"/>	<input type="radio"/>	<input type="radio"/>	<input type="radio"/>
O-Ring	<input checked="" type="radio"/>							<input type="radio"/>		<input type="radio"/>
Conta	<input checked="" type="radio"/>							<input type="radio"/>		<input type="radio"/>

Malzeme Seçenekleri (CR HC)

PARÇA LİSTESİ	0.6025	0.7040	0.7043	0.7050	1.0619	1.0037	1.3505	1.4317	1.4525	1.4308	1.4412	1.4527	1.4468	1.4517	1.4469	5.5610	2.1050.01	2.0975.01	2.1096.01	2.0975	1.4021	1.4021(QT)	1.4301	1.4404	1.4460	1.4462	1.0503	
Salyangoz Gövde	○	●	○	○	○			○	○	○	○	○	○	○	○	○	○	○	○	○								
Çark	○		○	○	○			○	○	○	○	○	○	○	○	●	○	○	○	○								
Expeller Çemberi	○	○	○	○	○			○	○	○	○	○	○	○	○	●	○	○	○	○								
Salmastra Kutusu	○	○	○	○	○			○	○	○	○	○	○	○	○	○	○	○	○	○								
Expeller	○	○	○	○	○			○	○	○	○	○	○	○	○	○	○	○	○	○								
Yatak Gövdesi	●	○	○	○																								
Kartuş Yatak	●	○	○	○																								
Mil																						●	○	○	○	○	○	
Mil Burcu							●															○	○	○	○	○	○	
Giriş ve Çıkış Flanşları	○	○	○	○		●										○												
Civata+Somun+Pul																							●	○				

● Standart imalat
○ İsteğe bağlı

PARÇA LİSTESİ	NR	CR	IIR	NBR	PU	UR	CSM	FKM	CIIR	EPDM
Salyangoz Astar	●	○	○	○	○	○	○	○	○	○
O-Ring	●							○		○
Conta	●							○		○

Malzeme Eşdeğerleri

TANIM	DIN 17007	EN-DIN	AISI / SAE / ASTM
Pik Döküm	0.6025	EN-GJL-250 (GG 25)	A48 Class 40B
Sfero Döküm	0.7040	EN-GJS-400-15 (GGG 40)	A536 60-40-18
Sfero Döküm	0.7043	EN-GJS-400-18-LT (GGG 40.3)	A536 60-40-18
Sfero Döküm	0.7050	EN-GJS-500-7 (GGG 50)	A536 88-55-06
Çelik Döküm	1.0619	GP240GHGS-C25	A216 WCB
İmalat Çeliği	1.0037	St 37-2	A238Gr.C
Takım Çeliği	1.3505	100Cr6	52100
Martensitli Döküm Çelikler	1.4317	G-X 4 CrNi 13 4	A743 CA-6NM
Martensitli Döküm Çelikler	1.4525	G-X 5 CrNiCu 16 4	A747 CB7Cu-2
Ostenitli Döküm Çelikler (Isıl işlem görmüş)	1.4308	G-X 6 CrNi 19 10	A743 CF-8
Ostenitli Döküm Çelikler (Isıl işlem görmüş)	1.4412	C-X 5 CrNiMo 19 11 3	A743 CG-3M
Ostenitli Döküm Çelikler (Isıl işlem görmüş)	1.4527	C-X 4 NiCrCuMo 30 20 4	A743 CN-7M
Dubleks Çelikler (Ostenitli-Ferritli, Isıl İşlem Görmüş)	1.4468	G-X 2 CrNiMoN 25 6 3	A890 3A
Dubleks Çelikler (Ostenitli-Ferritli, Isıl İşlem Görmüş)	1.4517	G-X 2 CrNiMoN 25 6 3 3	A890 1B
Dubleks Çelikler (Ostenitli-Ferritli, Isıl İşlem Görmüş)	1.4469	G-X 2 CrNiMo 26 7 4	A890 5A
Aşınmaya Dirençli Dökümler	5.5610	EN-GJN-HV600 (XCr23)	A532 Sınıf III Tip A
Bronz Döküm (Kalaylı)	2.1050.01	CuSn10	B427 C90700
Bronz Döküm (Nikel alaşımı)	2.0975.01	CuAl 10Ni	B148 C95500
Bronz Döküm (Kurşunlu)	2.1096.01	CuSn5ZnPb	B584 C83600
Aliminyum Bronz Döküm	2.0975	CuAl10 Fe5Ni5	B505 C95800
Karbonlu Çelik	1.0503	C45	AISI 1045
Kromlu Çelik	1.4021	X20Cr13	A276 Type 420
Kromlu Çelik (Isıl İşlem Görmüş)	1.4021(QT)	X20Cr13	A276 Type 420+QT
Krom Nikel Çelik	1.4301	X5CrNi18-10	A276 Type 304
Krom Nikel Molibdenli Çelik	1.4404	X2CrNiMo17-12-2	A276 Type 316
Dubleks	1.4460	X3CrNiMoN27-5-2	AISI 329
Dubleks	1.4462	X2CrNiMoN22-5-3	UNS S32205

KAUÇUK MALZEMELER

Natural Rubber	NR	Urethane	UR
Neoprene	CR	Hypalon	CSM
Synthetic Rubber (Butyl)	IIR	Viton	FKM
Nitril Kauçuk	NBR	Chlorobutyl	CIIR
Poliüretan	PU	Etilen Propilen Dien	EPDM